

Modell:  
**BSB550DB11XX**

Kategorie:  
**Uniblock SB**

## Technische Daten

| Eigenschaften      | M.U.       | Wert       |
|--------------------|------------|------------|
| Betriebstemperatur | °C         | -15 ÷ -25  |
| Art des Antriebs   |            | Direkt     |
| Spannung           | Volt-Ph-Hz | 400/3N~/50 |
| Nennaufnahme       | kW*        | 3,80       |
| Nennaufnahme       | Amp*       | 8,30       |
| Anlaufstrom        | Amp        | 54,4       |
| Strom max.         | Amp        | 16,0       |
| Kühlmittel         |            | R452A      |
|                    | GWP        | 2140       |
| Abtauzyklus        |            | Heißes Gas |
| Gewicht            | Kg         | 165        |

## Kompressor

|              |    |            |
|--------------|----|------------|
| Typ          |    | Hermetisch |
| Nennleistung | kW | 3,7        |

## Kondensator

|           |      |      |
|-----------|------|------|
| Luftmenge | m³/h | 3200 |
|-----------|------|------|

## Verdampfer

|           |      |      |
|-----------|------|------|
| Luftmenge | m³/h | 3450 |
| Wurfweite | m**  | 10   |

|               |  |   |
|---------------|--|---|
| Kategorie PED |  | 2 |
|---------------|--|---|



## Leistungsdaten

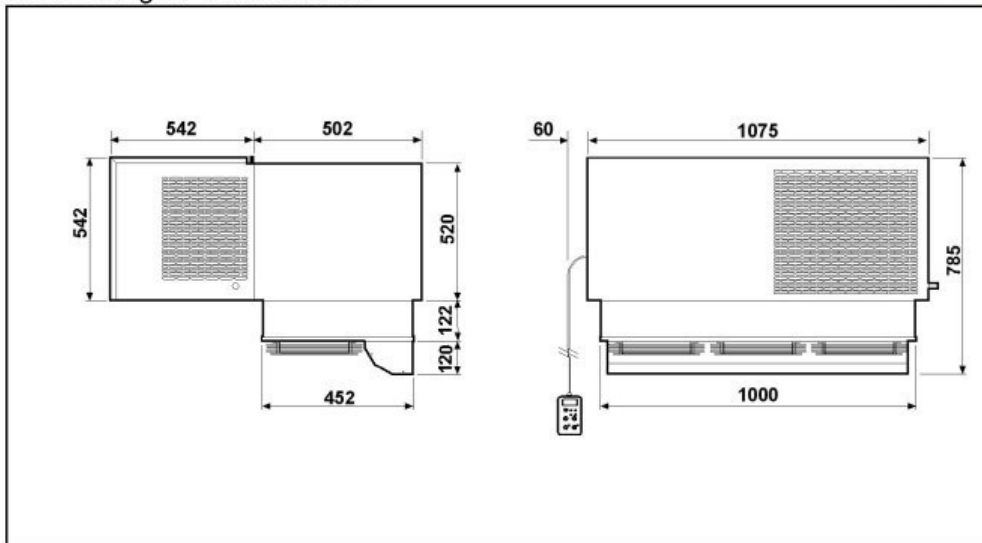
| Tc<br>°C | Ta<br>°C | P<br>watt | P<br>Kcal/h | V120<br>m³ | V100<br>m³ | V80<br>m³ |
|----------|----------|-----------|-------------|------------|------------|-----------|
|          | 20       | 6653      | 5722        | 112        | 100        | 87        |
|          | 25       | 6238      | 5365        | 101        | 90         | 79        |
| -15      | 30       | 5807      | 4994        | 90         | 80         | 70        |
|          | 35       | 5360      | 4610        | 80         | 71         | 62        |
|          | 40       | 4898      | 4212        | 69         | 61         | 54        |
|          | 20       | 5648      | 4857        | 87         | 77         | 68        |
|          | 25       | 5270      | 4532        | 78         | 69         | 61        |
| -20      | 30       | 4849      | 4170        | 68         | 61         | 53        |
|          | 35       | 4423      | 3804        | 59         | 53         | 46        |
|          | 40       | 4030      | 3466        | 50         | 44         | 39        |
|          | 20       | 4637      | 3988        | 64         | 57         | 50        |
|          | 25       | 4334      | 3727        | 57         | 51         | 44        |
| -25      | 30       | 3996      | 3437        | 49         | 44         | 38        |
|          | 35       | 3647      | 3136        | 42         | 37         | 33        |
|          | 40       | 3313      | 2849        | 35         | 31         | 27        |

\* Bei Betrieb: -20 ÷ +30°C

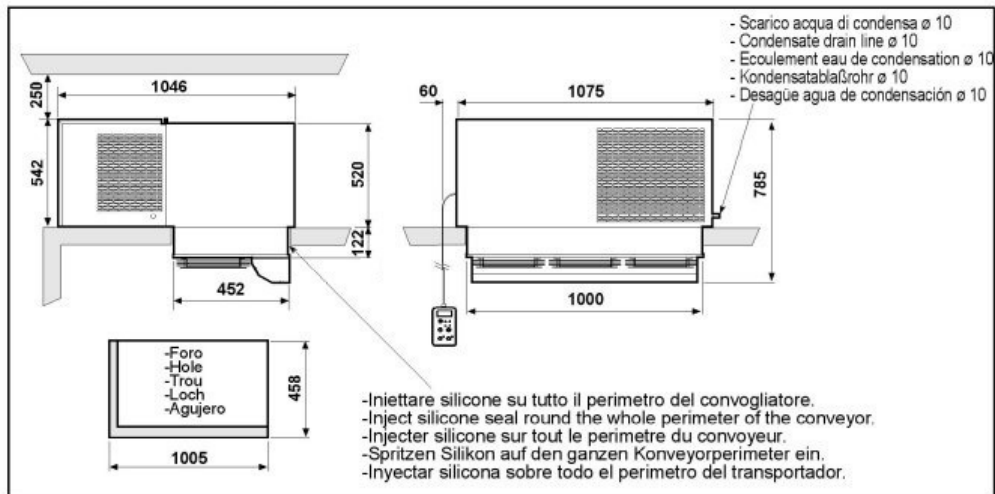
\*\* Standartwert, der Luftwurf ist von zahlreichen Faktoren abhängig:  
Kühlzellenhöhe, Lagerart, Verdampfer Montageort, usw.

Tc: Raumtemperatur. - Ta: Außere Temperatur.

P: Abkühlende Kapazität - V: vorgeschlagen Kühlraum Volumen



Schema di montaggio - Mounting scheme - Schema de montage  
Montageschema - Esquema de montaje



- \* Raccomandazioni in sede di installazione e per il controllo fornite sul manuale di installazione
- \* To be advised at time of order for factory installation and operating instructions
- \* Recommendations au moments d'installations et pour le contrôle fournis sur le manuel d'installation
- \* Empfehlungen für die Installationsphase und zur Kontrolle, die im Handbuch zur Installation enthalten sind
- \* Por cuanto respecta a recomendaciones de instalación y control ver manual de instalación

Massa e misure imballi - Packing mass and dimensions - Masse et dimensions emballages  
Verpackungsmasse und-abmessungen - Masa y medidas del embalaje

