

Monoblock zur Deckenmontage

Keine Auswirkungen auf die Inneneinrichtung des Kühlraums

Diese Geräte werden auf die Decke des Kühlraums montiert. Das Gerät ist für die Montage im inneren des Gebäudes vorgesehen. Mit optionalem Winterkit bedingt auch im Freien aber nur von Regen und Schnee ausreichend geschützten Bereich (z.B. unter Flugdach) montierbar.

Das Gehäuse der Geräte besteht aus lackiertem Stahlblech mit Epoxidpulverbeschichtung.

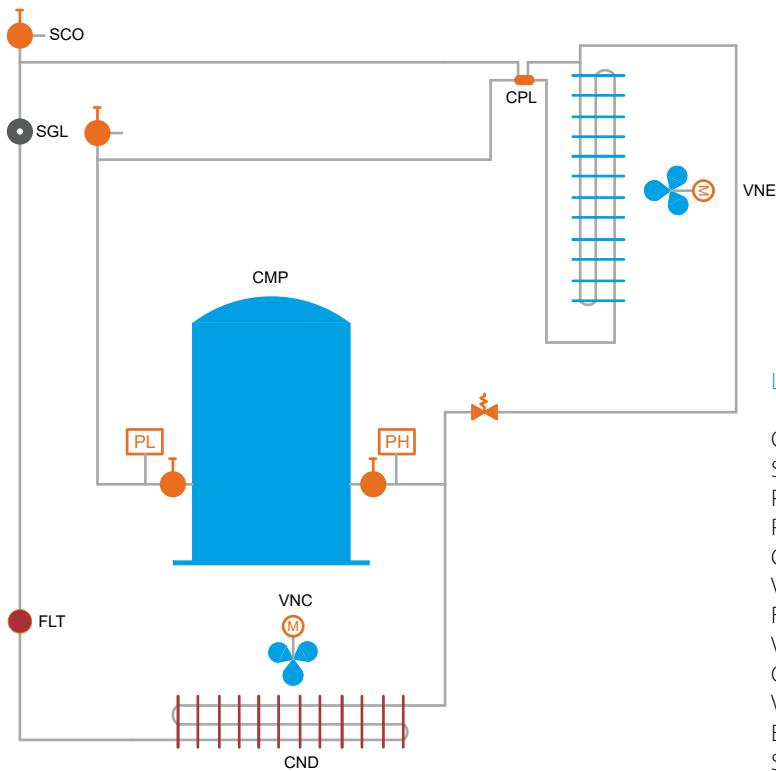
Diese mit hermetischen Verdichtern ausgestatteten Geräte sind serienmäßig mit R-134a für NK bzw. R-452A für TK vorbefüllt.

Es steht eine Vielzahl von Optionen und Zubehör zur Auswahl.

Die wichtigsten Merkmale:

- › Für kleine bis mittelgroße Kühlräume
- › Schneller Zusammenbau und einfache Montage
- › Automatisch ausgelöste Warnung bei Verschmutzung des Verflüssigers
- › Neue Generation an Bedienelementen: Anschluss an ein Modbus-System (Option KIT SUP)
- › Ausgestattet mit HD- und ND-Druckschalter, Filtertrockner und Schauglas
- › Bereits mit Kältemittel vorbefüllt
- › Niedriger Schallpegel
- › Heißgasabtauung
- › Kapillarrohreinspritzung

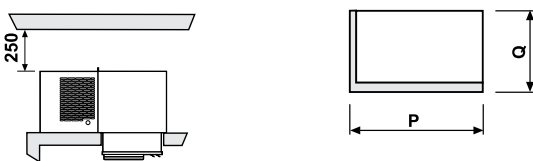
Installationsarten, Abmessungen und Kältemittelkreislauf



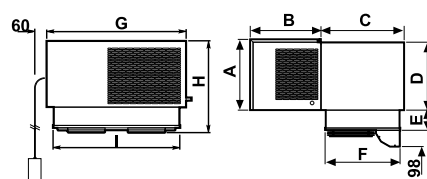
Legende:

- CMP: Verdichter
- SGL: Schauglas
- PL: ND-Schalter
- PH: HD-Schalter
- CND: Verflüssiger
- VNC: Motor Verflüssigerventilator
- FLT: Filtertrockner
- VAL: Verschlussventil
- CPL: Kapillarrohr
- VNE: Motor Verdampferventilator
- EVP: Verdampfer
- SCO: Serviceventil

SB125-235



SB125-225-135-140-235



(in mm)	A	B	C	D	E	F	G	H	I	P	Q
SB120	378	470	301	307	147	301	430	525	350	355	306
SB125	357	337	382	340	150	332	620	506	545	550	337
SB225	390	427	382	360	150	332	820	540	745	750	337
SB135	427	427	502	410	220	452	820	645	745	750	458
SB140	540	540	502	410	122	452	920	760	745	750	458
SB235	542	542	502	520	220	452	1.075	785	1.000	1.015	458



Normalkühlen		MSB-XX	005EA11	106EA11	107EA11	210EA11	212EB11	315EB11	320EB11	425EB11	530EB11
Kälteleistung	Kühlraumtemperatur +5 °C	kW	0,944	1,233	1,449	1,997	2,315	3,679	3,947	4,348	5,647
	Empfohlenes Raumvolumen	m ³	5,8	8,8	11	17	21	40	44	51	69
	Kühlraumtemperatur 0 °C	kW	0,806	1,046	1,248	1,704	1,919	3,1	3,383	3,526	4,578
	Empfohlenes Raumvolumen	m ³	4,4	6,7	8,9	13	16	31	36	38	52
Leistungsaufnahme		kW	0,4	0,4	0,5	0,8	0,9	1,1	1,5	1,9	2,2
Luftvolumenstrom	Verflüssiger	m ³ /h	400	750	750	1.400	1.400	1.500	1.500	3.100	3.200
	Verdampfer	m ³ /h	500	550	550	1.100	1.100	2.300	2.300	2.300	3.450
Abtauen			Heißgas								
Schalldruckpegel ⁽²⁾	Im Abstand von 10 m	dB(A)	36	40	41	41	41	44	44	-	-
Kältemittel	Typ / GWP		R-134a/1.430								
Isolierung		mm	100								
Stromversorgung			230 V / 1 ~ / 50 Hz				400 V / 3 ~ / 50 Hz				

Tiefkühlen		BSB-XX	010DA11	117DA11	220DB11	330DB11
Kälteleistung	Kühlraumtemperatur -15 °C	kW	0,687	1,113	1,861	2,720
	Empfohlenes Raumvolumen	m ³	2,5	6,3	15	27
	Kühlraumtemperatur -20 °C	kW	0,583	0,951	1,569	2,272
	Empfohlenes Raumvolumen	m ³	1,7	4,6	11	18
Leistungsaufnahme		kW	0,6	1,3	1,5	2,2
Luftvolumenstrom	Verflüssiger	m ³ /h	400	750	1.400	1.500
	Verdampfer	m ³ /h	500	550	1.100	2.300
Abtauen			Heißgas			
Schalldruckpegel ⁽²⁾	Im Abstand von 10 m	dB(A)	36	41	40	44
Kältemittel	Typ / GWP		R-452A/2.141			
Isolierung		mm	120			
Stromversorgung			230 V / 1 ~ / 50 Hz		400 V / 3 ~ / 50 Hz	

Normalkühlagerung: Belegung 250 kg/m³, Beschickung 10 %, Einbringtemperatur 25 °C, Spezifische Wärme Produkte 0,77 kcal/kg K, 18 h Laufzeit Verdichter, Außentemperatur 35 °C
Tiefkühlagerung: Belegung 250 kg/m³, Beschickung 10 %, Einbringtemperatur -5 °C, Spezifische Wärme Produkte 0,44 kcal/kg K, 18 h Laufzeit Verdichter, Außentemperatur 35 °C

(2) Angaben Schalldruck: gemessen in einem Abstand von 10 m entsprechend ISO 3746/79

Angaben zur Verfügbarkeit auf Anfrage

Angegebene Leistungsaufnahme beinhaltet nur den Kompressor

Zubehör (blau = als Standard inkludiert):

Geräte mit Zubehör das nicht als Standard inkludiert ist werden nach Auftragseingang produziert -> erhöhte Lieferzeit

VNT CEN	Radialventilator Verflüssiger	KIT SUP	Vorbereitung Überwachungssystem
PRS HPF	Fest eingestellter HD-Schalter mit automatischem Reset	KIT LCE	Leuchte Kühlraum
PRS LPF	Fest eingestellter ND-Schalter mit automatischem Reset	PAN SNG	Andere Betriebsspannung
MIC POR	Kabel 3 m für Mikroschalter Tür	CON ACQ	Wassergekühlter Verflüssiger
CAV LCE	Kabel 1 m für Beleuchtung Kühlraum	MON TEN	Spannungsüberwachung
RES POR	Kabel 3 m für Türheizung (nur Baureihe TK)	RES CAR	Kurbelwellenheizung
PAN MUL	Fernbedienung mit Betriebswechsel für 2-3-4 Geräte	PRS VNT	Druckschalter Verflüssigerventilator (Modellabhängig)
ALR SNV	Alarmanzeiger und Alarmanzeige	VVE PRS	Drehzahlregler Verflüssigerventilator, druckgeregelt (Modellabhängig)