

Monoblock zur Weinlagerung

Sichere Bedingungen für die Lagerung und Veredlung von Weinen

Luftgekühlter Monoblock mit oder ohne Luftbefeuchtung zum Kühlen oder Heizen des Weinlagers, nur zur Innenmontage für den Einbau in die Wand.

Mit diesen Geräten sind optimale Temperatur, optimale Luftfeuchtigkeit und eine beständige Luftzirkulation sichergestellt.

Für die Montage durch kälteisolierte Wände vorgesehen.

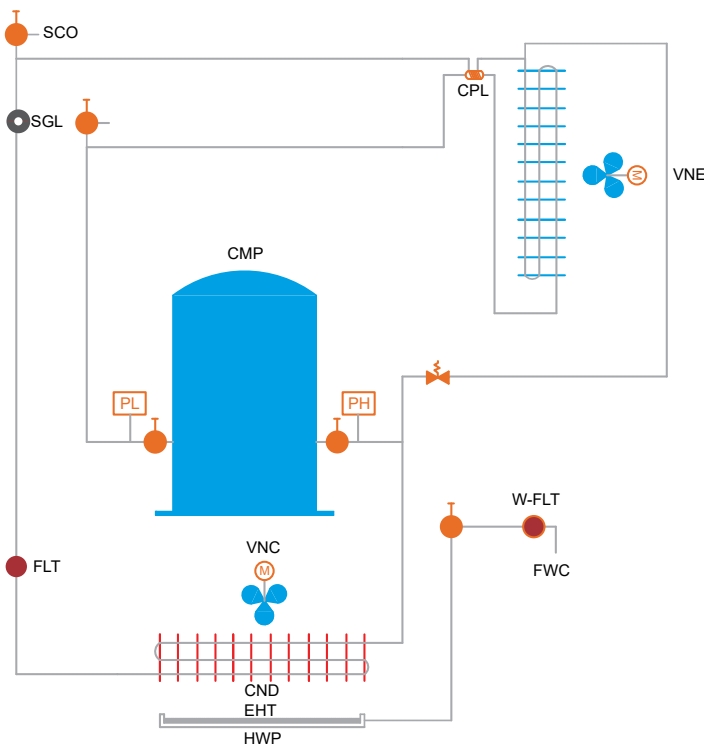
Gehäuse aus korrosionsbeständigem, pulverbeschichtetem Stahlblech in RAL 3004.

Kältemittelkreislauf in R-134a geeigneter Bauform, ohne lösbaren Verbindungen mit vollhermetischem Verdichter, Verflüssiger, Verdampfer, Filtertrockner, Schauglas, HD/ND-Druckschalter und Kapillarrohr

Die wichtigsten Merkmale:

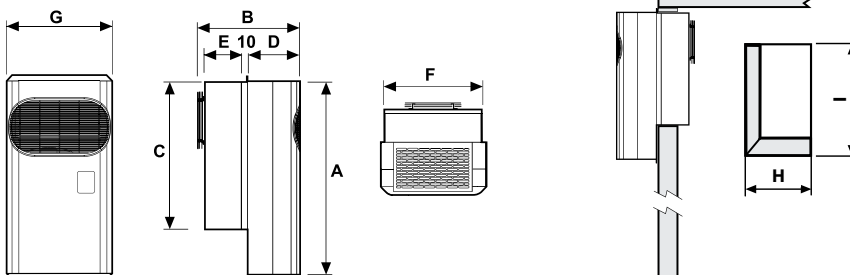
- › Befeuchtung (für Befeuchtung wird ein Wasseranschluss mit wasserseitigem Aktivkohlefilter und ein Druckminderer (auf 1,5 bis max. 3,0 bar) benötigt, Wasseranschluss am Gerät 3/8“)
- › Geeignet für Räume kleinerer bis mittlerer Größe
- › Kapillarrohreinspritzung
- › Anschluss Kondensat: 18mm
- › Ausgestattet mit HD- und ND-Druckschalter, Filtertrockner und Schauglas
- › Funktionen:
Gerät Ein/Aus
Einstellen der Raumtemperatur: +10 °C bis +20 °C
Einstellen der Luftfeuchtigkeit: 60% bis 80% (relative Feuchte)
Anzeige Temperatur, Luftfeuchtigkeit
Alarmanzeige

Installationsarten, Abmessungen und Kältemittelkreislauf für Monoblock (RCV)



Legende:

- CMP: Verdichter
- SGL: Schauglas
- PL: ND-Schalter
- PH: HD-Schalter
- CND: Verflüssiger
- VNC: Motor Verflüssigerventilator
- FLT: Filtertrockner
- VAL: Verschlussventil
- CPL: Kapillarrohr
- VNE: Motor Verdampferventilator
- EVP: Verdampfer
- SCO: Serviceventil
- SVA: Sicherheitsventil
- EHT: Elektroheizung
- HWP: Heizung Wasserwanne
- W-FLT: Wasserfilter
- FWC: Frischwasseranschluss



(in mm)	A	B	C	D	E	F	G	H	I
RCV1	735	435	570	215	182	375	400	380	575
RCV2	735	435	570	215	182	595	620	600	575



Normalkühlen			RCV103EA12S3	RCV105EA12S3	RCV206EA12S3	RCV207EA12S3
			Mit Befeuchtung			
Kälteleistung	Raumtemperatur +14 °C	kW	0,66	1,00	1,5	2,1
	Empfohlenes Raumvolumen	m ³	25	45	60	100
Leistungsaufnahme		kW	0,25	0,37	0,46	0,55
Luftvolumenstrom	Verflüssiger	m ³ /h	600	600	1.200	1.200
	Verdampfer	m ³ /h	600	600	1.200	1.200
Schalldruckpegel ⁽¹⁾	Im Abstand von 10 m	dB(A)	39	39	40	40
Kältemittel	Typ		R-134a			
	GWP		1.430			
Isolierung		mm	100			
Stromversorgung			230 V / 1 ~ / 50 Hz			

(1) Angaben Schalldruck: gemessen in einem Abstand von 10 m entsprechend ISO 3746/79, Einstellbereich Raumtemperatur 10°C~20°C, Einstellbereich Raumfeuchte 60%~80%
 Angaben zur Verfügbarkeit auf Anfrage
 Angegebene Leistungsaufnahme beinhaltet nur den Kompressor

Zubehör (blau = als Standard inkludiert):

PRS HPF	Fest eingestellter HD-Schalter mit automatischem Reset	PRS LPF	Fest eingestellter ND-Schalter mit automatischem Reset
---------	--	---------	--