

Propan Monoblock zur Wand oder Deckenmontage

Die flexible Lösung mit besonders umweltfreundlichem Kältemittel

Diese Geräte werden an die Wand (GM) oder an die Decke (SB) des Kühlraums montiert. Das Gerät ist für die Montage im inneren des Gebäudes vorgesehen.
Mit optionalem Winterkit bedingt auch im Freien aber nur von Regen und Schnee ausreichend geschützten Bereich (z.B. unter Flugdach) montierbar.

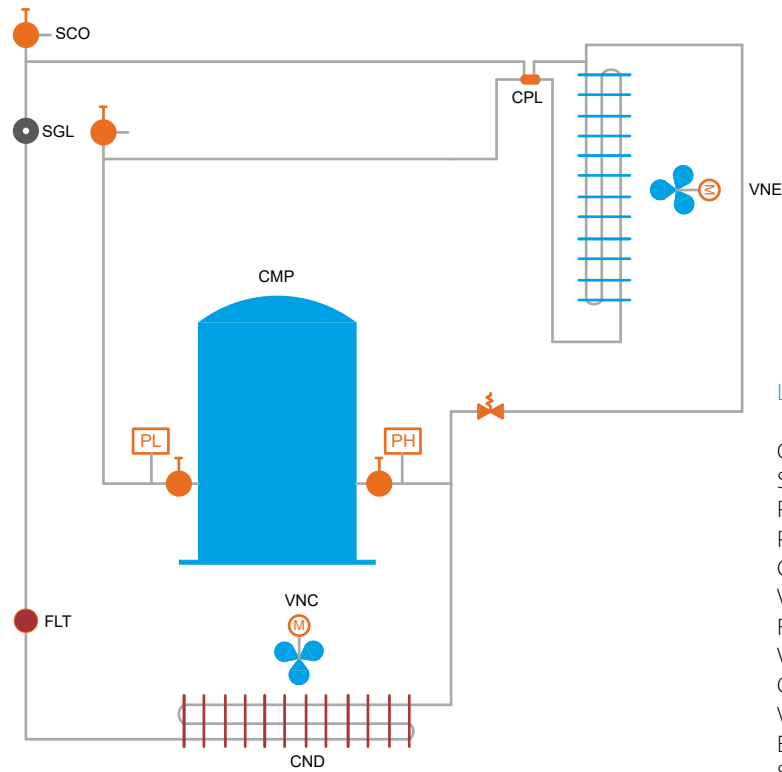
Das Gehäuse der Geräte besteht aus lackiertem Stahlblech mit Epoxidpulverbeschichtung. Die Geräte sind mit hermetischen Verdichtern für R-290 ausgestattet.

Es steht eine Vielzahl von Optionen und Zubehör zur Auswahl.

Die wichtigsten Merkmale:

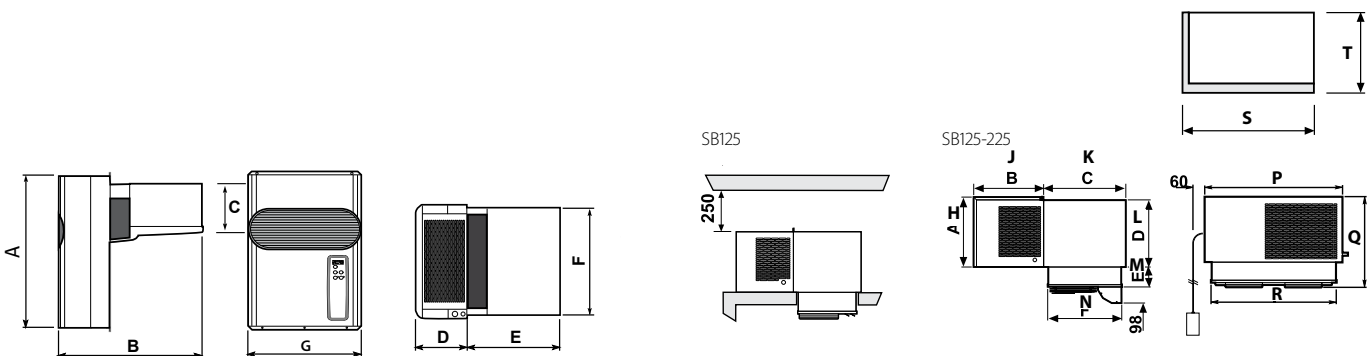
- › Betrieb mit R-290 (Propan), Kältemittelfüllmenge kleiner als 150 g
- › Kapillarrohreinjektion
- › Für kleinere Kühlräume
- › Schneller Zusammenbau und einfache Montage
- › Automatisch ausgelöste Warnung bei Verschmutzung des Verflüssigers
- › Neue Generation an Bedienfeldern: Anschluss an ein Modbus-System (Option KIT SUP)
- › Ausgestattet mit HD- und ND-Druckschalter, Filtertrockner und Schauglas
- › Bereits mit Kältemittel vorbegefüllt
- › Niedriger Schallpegel
- › Heißgasabtauung

Installationsarten, Abmessungen und Kältemittelkreislauf



Legende:

- CMP: Verdichter
- SGL: Schauglas
- PL: ND-Schalter
- PH: HD-Schalter
- CND: Verflüssiger
- VNC: Motor Verflüssigerventilator
- FLT: Filtertrockner
- VAL: Verschlussventil
- CPL: Kapillarrohr
- VNE: Motor Verdampferventilator
- EVP: Verdampfer
- SCO: Serviceventil



(in mm)	A	B	C	D	E	F	G	H	J	K	L	M	N	P	Q	R	S	T
GM1 / GM2	735	800	264	290	510	368	400	-	-	-	-	-	-	-	-	-	-	-
SB125	-	-	-	-	-	-	-	357	337	382	340	150	332	620	506	545	550	337
SB225	-	-	-	-	-	-	-	390	427	382	360	150	332	820	540	745	750	337



Normalkühlen			MGM1280Y1AAA*	MGM2210Y1AAA*	MSB1310Y1AAA*	MSB2180Y1AAA*	MSB3370Y2AAA**	MSB5820Y3ABA**
			Wandmontage			Deckenmontage		
Kälteleistung	Kühlraumtemperatur +5 °C	kW	1,427	2,423	1,45	2,394	3,698	6,378
	Empfohlenes Raumvolumen	m ³	12	25	13	24	44	87
	Kühlraumtemperatur 0 °C	kW	1,201	2,051	1,225	2,03	3,151	5,487
	Empfohlenes Raumvolumen	m ³	9,6	19	9,9	19	36	73
Leistungsaufnahme		kW	0,56	0,9	0,56	0,9	2 x 0,56	3 x 0,9
Luftvolumenstrom	Verflüssiger	m ³ /h	600	1.200	750	1.400	1.750	2.900
	Verdampfer	m ³ /h	600	1.200	550	1.100	1.500	3.600
Abtauen			Heißgas					
Kältemittel	Typ / GWP		R-290/3					
Isolierung		mm	100					
Stromversorgung			230 V / 1 ~ / 50 Hz					400 V / 3 ~ / 50 Hz

Tiefkühlen			BGM0870Y1AAA*	BSB0870Y1AAA*	BSB1710Y2AAA***	BSB2650Y3ABA***
			Wandmontage		Deckenmontage	
Kälteleistung	Kühlraumtemperatur -15 °C	kW	0,973	0,973	1,901	2,938
	Empfohlenes Raumvolumen	m ³	6	6	17	37
	Kühlraumtemperatur -20 °C	kW	0,81	0,81	1,609	2,474
	Empfohlenes Raumvolumen	m ³	4,4	4,4	14	28
Leistungsaufnahme		kW	0,9	0,9	2 x 0,9	3 x 0,9
Luftvolumenstrom	Verflüssiger	m ³ /h	600	750	1.400	2.000
	Verdampfer	m ³ /h	600	550	1.100	2.500
Abtauen			Heißgas			
Kältemittel	Typ / GWP		R-290/3			
Isolierung		mm	120			
Stromversorgung			230 V / 1 ~ / 50 Hz			400 V / 3 ~ / 50 Hz

Normalkühlung: Belegung 250 kg/m³, Beschickung 10 %, Einbringtemperatur 25 °C, Spezifische Wärme Produkte 0,77 kcal/kg K, 18 h Laufzeit Verdichter, Außentemperatur 35 °C
Tiefkühlung: Belegung 250 kg/m³, Beschickung 10 %, Einbringtemperatur -5 °C, Spezifische Wärme Produkte 0,44 kcal/kg K, 18 h Laufzeit Verdichter, Außentemperatur 35 °C
Angaben zur Verfügbarkeit auf Anfrage
Leistungsaufnahme vom Kompressor

*Kabelfernbedienung als Standard im Lieferumfang enthalten		
**Kabelfernbedienung nicht im Lieferumfang enthalten		
Materialbezeichnung:	1KIT628	(für den Betrieb zwingend erforderlich)
***Kabelfernbedienung nicht im Lieferumfang enthalten		
Materialbezeichnung:	1KIT629	(für den Betrieb zwingend erforderlich)

Kit für wanddurchbruch GM	1KGM001 Zubehör Stopfervariante für GM1 - 100 mm
	1KGM002 Zubehör Stopfervariante für GM2 - 100 mm
	1KGM004 Zubehör Stopfervariante für GM1 - 150 mm
	1KGM005 Zubehör Stopfervariante für GM2 - 150 mm
	1KGM007 Zubehör Stopfervariante für GM3 - 100 mm
	1KGM008 Zubehör Stopfervariante für GM3 - 150 mm

Zubehör (blau = als Standard inkludiert):

Geräte mit Zubehör das nicht als Standard inkludiert ist werden nach Auftragseingang produziert -> erhöhte Lieferzeit

PRS HPF	Fest eingestellter HD-Schalter mit automatischem Reset	PAN MUL	Fernbedienung mit Betriebswechsel für 2-3-4 Geräte
PRS LPF	Fest eingestellter ND-Schalter mit automatischem Reset	ALR SNV	Alarmentgeber und Alarmanzeige
CAV LCE	Kabel 1 m für Beleuchtung Kühlraum	KIT SUP	Vorbereitung Überwachungssystem
RES POR	Kabel 3 m für Türheizung (nur Baureihe TK)	CON ACQ	Wassergekühlter Verflüssiger
		RES CAR	Kurbelwannenheizung