



ZANOTTI Spa
 Via M.L. King, 30
 46020 - Pegognaga (MN) - ITALY
 Tel. +39 0376 5551
 Fax +39 0376 536554
 info@zanotti.com

a member of **DAIKIN** group

Datenblatt

Ausführung 2.2

Modell:
MGS211EA11XX

Kategorie:
Uniblock GS

Technische Daten

| Eigenschaften | M.U. | Wert |
|----------------------|------------|------------|
| Betriebstemperatur | °C | +10 ÷ -5 |
| Art des Antriebs | | Direkt |
| Spannung | Volt-Ph-Hz | 230/1~/50 |
| Nennaufnahme | kW* | 1,00 |
| Nennaufnahme | Amp* | 6,10 |
| Anlaufstrom | Amp | 40,0 |
| Strom max. | Amp | 11,7 |
| Kühlmittel | | R134a |
| | GWP | 1430 |
| Abtauzyklus | | Elektrisch |
| Abtauheizung | watt | 800 |
| Gewicht | Kg | 64 |
| Kondensationseinheit | | |
| Verdampfer Gewicht | Kg | 19 |

Kompressor

| | | |
|--------------|----|------------|
| Typ | | Hermetisch |
| Nennleistung | kW | 0,9 |

Kondensator

| | | |
|-----------|-------------------|------|
| Luftmenge | m ³ /h | 1200 |
|-----------|-------------------|------|

Verdampfer

| | | |
|------------------|-------------------|------|
| Luftmenge | m ³ /h | 1200 |
| Wurfweite | m** | 4 |
| Schalldruckpegel | dB(A)*** | 39 |



Leistungsdaten

| Tc °C | Ta °C | P watt | P Kcal/h | V100 m ³ | V80 m ³ | V60 m ³ |
|-------|-------|--------|----------|---------------------|--------------------|--------------------|
| 10 | 20 | 2774 | 2386 | 30 | 27 | 25 |
| | 25 | 2639 | 2270 | 28 | 25 | 23 |
| | 30 | 2488 | 2140 | 26 | 24 | 22 |
| | 35 | 2331 | 2005 | 24 | 22 | 20 |
| | 40 | 2177 | 1872 | 21 | 19 | 17 |
| 5 | 45 | 2036 | 1751 | 19 | 17 | 16 |
| | 20 | 2431 | 2091 | 25 | 23 | 21 |
| | 25 | 2246 | 1932 | 22 | 20 | 18 |
| | 30 | 2124 | 1827 | 20 | 18 | 17 |
| | 35 | 2030 | 1746 | 19 | 17 | 16 |
| 0 | 40 | 1929 | 1659 | 18 | 16 | 15 |
| | 45 | 1789 | 1539 | 17 | 15 | 14 |
| | 20 | 2062 | 1773 | 20 | 18 | 17 |
| | 25 | 1920 | 1651 | 17 | 15 | 14 |
| | 30 | 1806 | 1553 | 17 | 15 | 14 |
| -5 | 35 | 1705 | 1466 | 16 | 15 | 13 |
| | 40 | 1602 | 1378 | 14 | 13 | 12 |
| | 45 | 1483 | 1275 | 13 | 12 | 11 |
| | 20 | 1735 | 1492 | 16 | 15 | 13 |
| | 25 | 1580 | 1359 | 14 | 13 | 12 |
| -5 | 30 | 1480 | 1273 | 13 | 12 | 11 |
| | 35 | 1406 | 1209 | 12 | 11 | 10 |
| | 40 | 1328 | 1142 | 11 | 10 | 9,1 |
| | 45 | 1215 | 1045 | 9,7 | 8,8 | 8,1 |

* Bei Betrieb: 0 ÷ +30°C

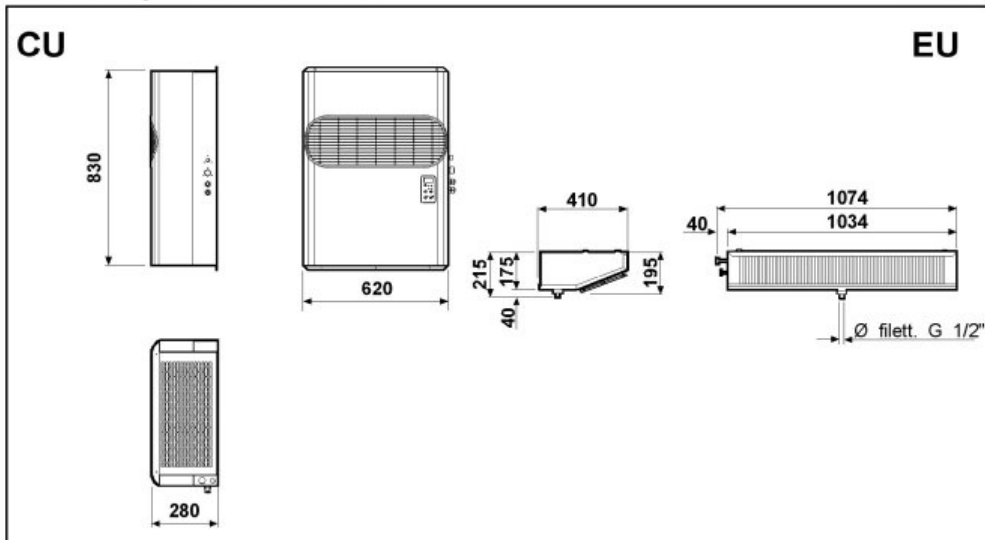
** Standartwert, der Luftwurf ist von zahlreichen Faktoren abhängig:

Kühlzellenhöhe, Lagerart, Verdampfer Montageort, usw.

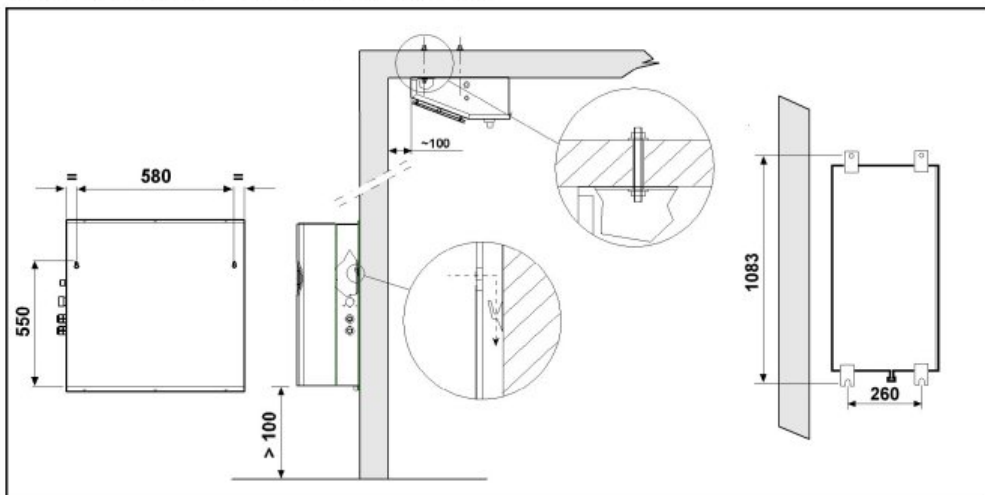
Tc: Raumtemperatur. - Ta: Aeussere Temperatur.

P: Abkühlende Kapazität - V: vorgeschlagen Kühlraum Volumen

*** Angaben Schalldruck: gemessen in einem Abstand von 10m entsprechend ISO 3746/79



Schema di montaggio - Mounting scheme - Schema de montage
Montageschema - Esquema de montaje



- * Raccomandazioni in sede di installazione e per il controllo fornite sul manuale di installazione
- * To be advised at time of order for factory installation and operating instructions
- * Recommendations au moments d'installations et pour le contrôle fournis sur le manuel d'installation
- * Empfehlungen für die Installationsphase und zur Kontrolle, die im Handbuch zur Installation enthalten sind
- * Por cuanto respecta a recomendaciones de instalación y control ver manual de instalación

Massa e misure imballi - Packing mass and dimensions - Masse et dimensions emballages
Verpackungsmasse und-abmessungen - Masa y medidas del embalaje

