



ZANOTTI Spa
Via M.L. King, 30
46020 - Pegognaga (MN) - ITALY
Tel. +39 0376 5551
Fax +39 0376 536554
info@zanotti.com

Datenblatt

Ausführung 2.2

Modell:
MGS106EA11XX

Kategorie:
Uniblock GS

Technische Daten

Eigenschaften	M.U.	Wert
Betriebstemperatur	°C	+10 ÷ -5
Art des Antriebs		Direkt
Spannung	Volt-Ph-Hz	230/1~/50
Nennaufnahme	kW*	1,00
Nennaufnahme	Amp*	6,10
Anlaufstrom	Amp	31,0
Strom max.	Amp	9,2
Kühlmittel		R134a
Kühlmittelfüllmenge	Kg	0,43
Abtauzyklus		Elektrisch
Abtauheizung	watt	450
Gewicht Kondensationseinheit	Kg	46
Verdampfer Gewicht	Kg	13

Kompressor

Typ		Hermetisch
Nennleistung	kW	0,4

Kondensator

Luftmenge	m ³ /h	600
-----------	-------------------	-----

Verdampfer

Luftmenge	m ³ /h	600
Wurfweite	m**	4

Schalldruckpegel	dB(A)***	39
------------------	----------	----



Leistungsdaten

Tc °C	Ta °C	P watt	P Kcal/h	V100 m ³	V80 m ³	V60 m ³
10	20	1786	1536	17	15	14
	25	1671	1437	15	14	12
	30	1568	1348	14	13	12
	35	1466	1261	13	12	11
	40	1355	1165	11	10	9,1
5	20	1534	1319	14	13	12
	25	1416	1218	12	11	10
	30	1324	1139	11	10	9,1
	35	1248	1073	10	9,1	8,3
	40	1173	1009	9,3	8,5	7,7
0	20	1313	1129	11	10	9,1
	25	1205	1036	9,6	8,7	8
	30	1120	963	8,7	7,9	7,2
	35	1047	900	7,9	7,2	6,6
	40	977	840	7,1	6,5	5,9
-5	20	1117	961	8,6	7,8	7,1
	25	1001	861	7,4	6,7	6,1
	30	929	799	6,6	6	5,5
	35	874	752	6	5,5	5
	40	811	697	5,4	4,9	4,5
	45	715	615	4,5	4,1	3,7

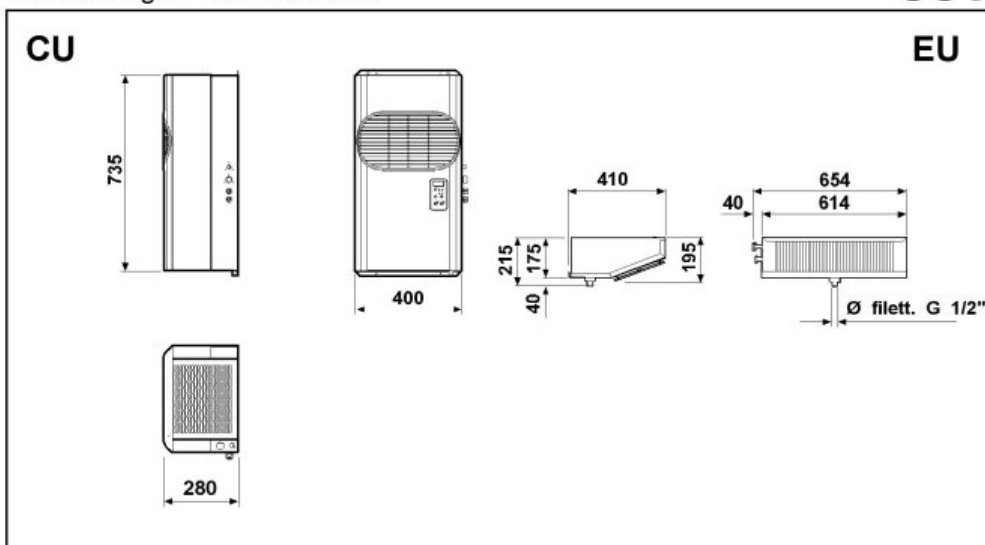
* Bei Betrieb: 0 ÷ +30°

** Standartwert, der Luftwurf ist von zahlreichen Faktoren abhängig: Kühlzellenhöhe, Lagerart, Verdampfer Montageort, usw.

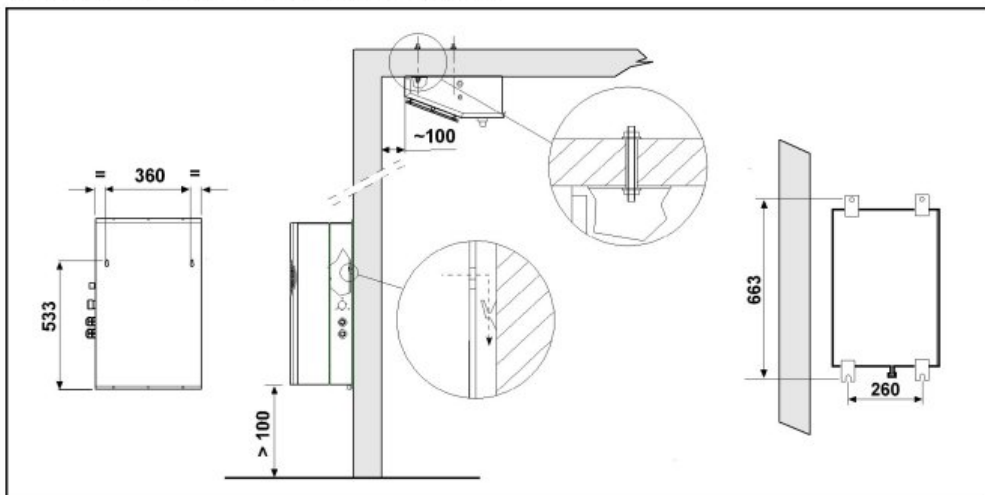
Tc: Raumtemperatur. - Ta: Aeussere Temperatur.

P: Abkühlende Kapazität - V: vorgeschlagen Kühlraum Volumen

*** Angaben Schalldruck: gemessen in einem Abstand von 10m entsprechend ISO 3746/79



Schema di montaggio - Mounting scheme - Schema de montage
Montageschema - Esquema de montaje



- * Raccomandazioni in sede di installazione e per il controllo fornite sul manuale di installazione
- * To be advised at time of order for factory installation and operating instructions
- * Recommendations au moments d'installations et pour le contrôle fournis sur le manuel d'installation
- * Empfehlungen für die Installationsphase und zur Kontrolle, die im Handbuch zur Installation enthalten sind
- * Por cuanto respecta a recomendaciones de instalación y control ver manual de instalación

Massa e misure imballi - Packing mass and dimensions - Masse et dimensions emballages
Verpackungsmasse und-abmessungen - Masa y medidas del embalaje

