



**ZANOTTI Spa**  
 Via M.L. King, 30  
 46020 - Pegognaga (MN) - ITALY  
 Tel. +39 0376 5551  
 Fax +39 0376 536554  
 info@zanotti.com

# Datenblatt

Ausführung 2.2

Modell:  
**MGS105EA11XX**

Kategorie:  
**Uniblock GS**

## Technische Daten

Eigenschaften	M.U.	Wert
Betriebstemperatur	°C	+10 ÷ -5
Art des Antriebs		Direkt
Spannung	Volt-Ph-Hz	230/1~/50
Nennaufnahme	kW*	0,80
Nennaufnahme	Amp*	4,90
Anlaufstrom	Amp	26,0
Strom max.	Amp	8,1
Kühlmittel		R134a
	GWP	1430
Abtauzyklus		Elektrisch
Abtauheizung	watt	450
Gewicht	Kg	43
Kondensationseinheit		
Verdampfer Gewicht	Kg	13

## Kompressor

Typ		Hermetisch
Nennleistung	kW	0,5

## Kondensator

Luftmenge	m <sup>3</sup> /h	600
-----------	-------------------	-----

## Verdampfer

Luftmenge	m <sup>3</sup> /h	600
Wurfweite	m**	4
Schalldruckpegel	dB(A)***	38



## Leistungsdaten

Tc °C	Ta °C	P watt	P Kcal/h	V100 m <sup>3</sup>	V80 m <sup>3</sup>	V60 m <sup>3</sup>
10	20	1564	1345	14	13	12
	25	1481	1274	13	12	11
	30	1384	1190	12	11	10
	35	1280	1101	11	10	9,1
	40	1172	1008	9,2	8,4	7,6
5	20	1365	1174	12	11	10
	25	1256	1080	10	9,1	8,3
	30	1173	1009	9,3	8,5	7,7
	35	1103	949	8,5	7,7	7,1
	40	1031	887	7,7	7	6,4
0	20	1157	995	9,1	8,3	7,6
	25	1055	907	7,9	7,2	6,6
	30	978	841	7,1	6,5	5,9
	35	914	786	6,4	5,8	5,3
	40	850	731	5,8	5,3	4,8
-5	20	974	838	7,1	6,5	5,9
	25	880	757	6,1	5,6	5,1
	30	811	697	5,4	4,9	4,5
	35	753	648	4,8	4,4	4
	40	695	598	4,3	3,9	3,6
	45	626	538	3,7	3,4	3,1

\* Bei Betrieb: 0 ÷ +30°C

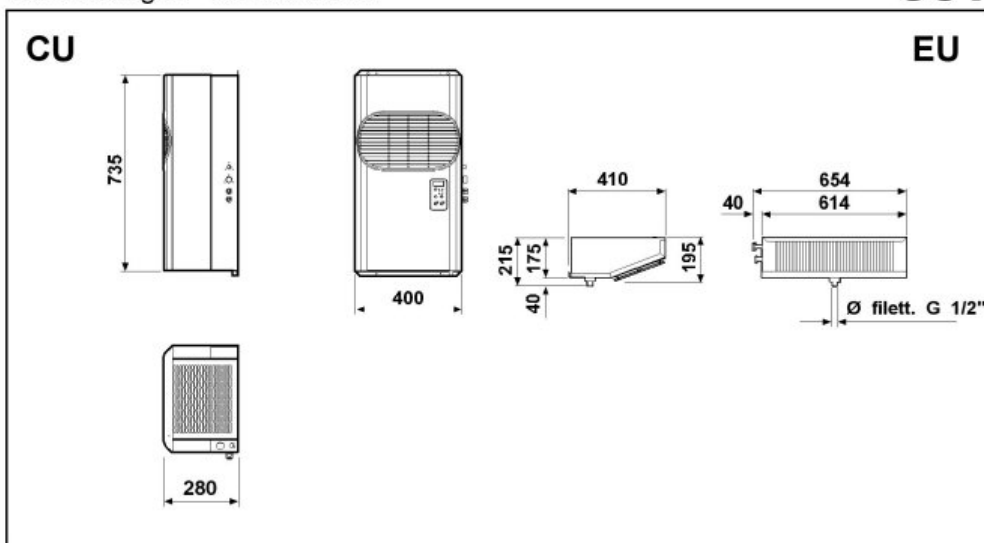
\*\* Standartwert, der Luftwurf ist von zahlreichen Faktoren abhängig:

Kühlzellenhöhe, Lagerart, Verdampfer Montageort, usw.

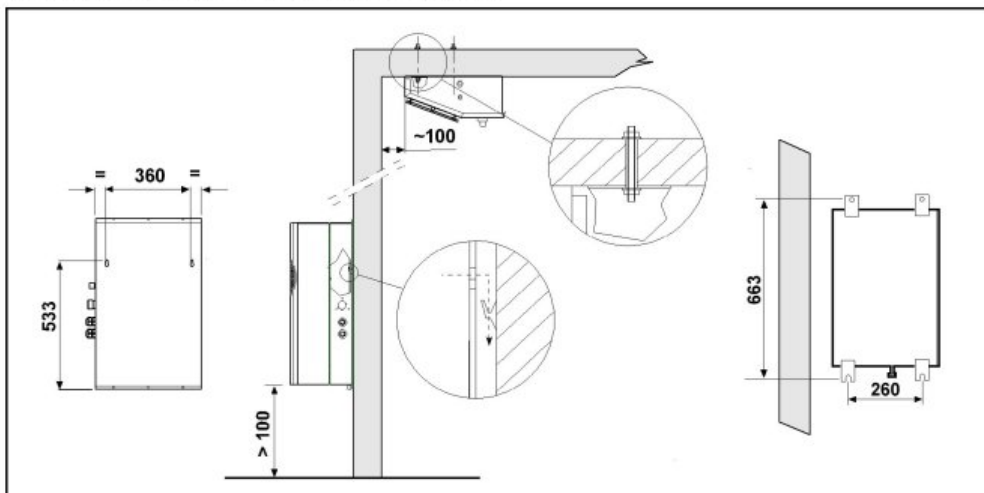
Tc: Raumtemperatur. - Ta: Aeussere Temperatur.

P: Abkühlende Kapazität - V: vorgeschlagen Kühlraum Volumen

\*\*\* Angaben Schalldruck: gemessen in einem Abstand von 10m entsprechend ISO 3746/79



Schema di montaggio - Mounting scheme - Schema de montage  
Montageschema - Esquema de montaje



- \* Raccomandazioni in sede di installazione e per il controllo fornite sul manuale di installazione
- \* To be advised at time of order for factory installation and operating instructions
- \* Recommendations au moments d'installations et pour le contrôle fournis sur le manuel d'installation
- \* Empfehlungen für die Installationsphase und zur Kontrolle, die im Handbuch zur Installation enthalten sind
- \* Por cuanto respecta a recomendaciones de instalación y control ver manual de instalación

Massa e misure imballi - Packing mass and dimensions - Masse et dimensions emballages  
Verpackungsmasse und-abmessungen - Masa y medidas del embalaje

CU		EU	
490	610	780	470
	955	260	
MASSA-MASS-MASA-MASSE-MASSE <b>11 Kg</b> VOLUME - VOLUME - VOLUME - VOLUMEN - VOLUMEN <b>0,28 m<sup>3</sup></b>		MASSA-MASS-MASA-MASSE-MASSE <b>1,5 Kg</b> VOLUME - VOLUME - VOLUME - VOLUMEN - VOLUMEN <b>0,10 m<sup>3</sup></b>	