

Monoblock zur Wandmontage

Huckepackvariante oder mit optionalem Zubehör als Stopfervariante

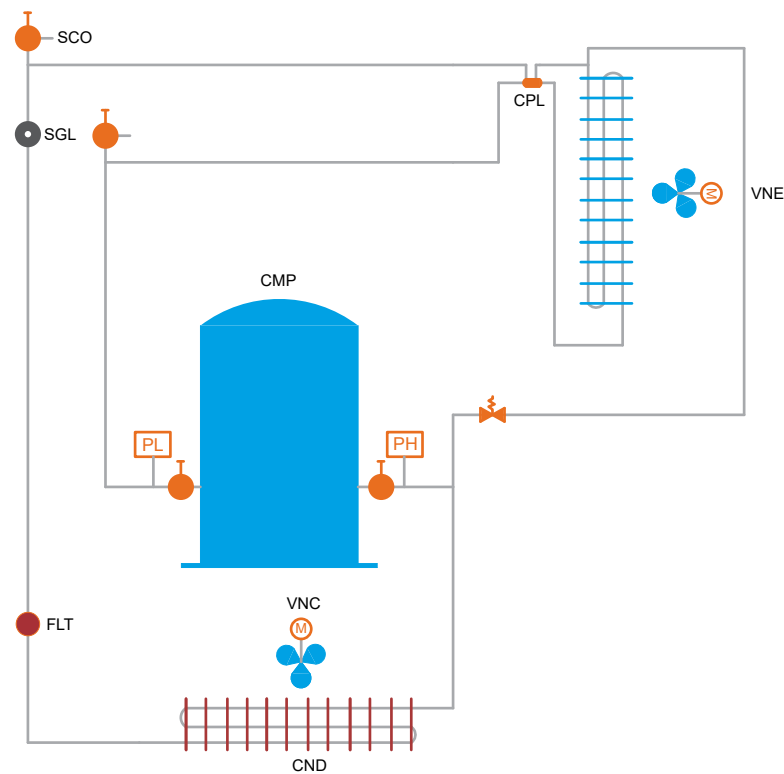
Diese Geräte sind für die Montage an die Wand des Kühlraums vorgesehen und können in Kombination mit einem gesonderten Bausatz auch als Stopfervariante installiert werden. Das Gerät ist für die Montage im inneren des Gebäudes vorgesehen. Mit optionalem Winterkit bedingt auch im Freien aber nur von Regen und Schnee ausreichend geschützten Bereich (z.B. unter Flugdach) montierbar.

Das Gehäuse der Geräte besteht aus lackiertem Stahlblech mit Epoxidpulverbeschichtung.

Die Geräte sind mit hermetischen Verdichtern ausgestattet und serienmäßig mit R-134a für NK bzw. R-452A für TK befüllt.

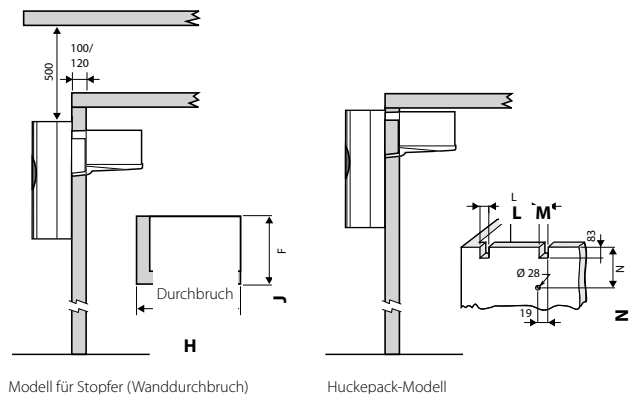
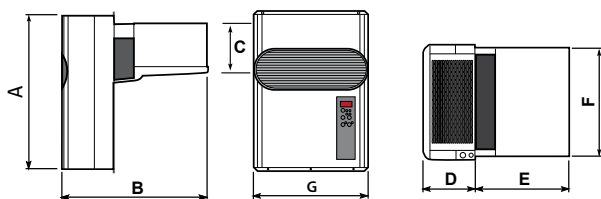
Es steht eine Vielzahl von Optionen und Zubehör zur Auswahl.

Installationsarten, Abmessungen und Kältemittelkreislauf



Legende:

- CMP: Verdichter
- SGL: Schauglas
- PL: ND-Schalter
- PH: HD-Schalter
- CND: Verflüssiger
- VNC: Motor Verflüssigerventilator
- FLT: Filtertrockner
- VAL: Verschlussventil
- CPL: Kapillarrohr
- VNE: Motor Verdampferventilator
- EVP: Verdampfer
- SCO: Serviceventil



Modell für Stopfer (Wanddurchbruch)

Huckepack-Modell

(in mm)	A	B	C	D	E	F	G	H	J	L	M	N
GM1	735	850	264	280	570	368	400	375	335	288	43	316
GM2	830	850	264	280	570	585	620	590	335	503	43	316
GM3	830	920	364	350	570	585	620	590	440	503	43	410



Normalkühlen			MGM-XA									
			103EA11	105EA11	106EA11	107EA11	110EA11	211EA11	212EB11	315EB11	320EB11	
Kälteleistung	Kühlraumtemperatur +5 °C	kW	0,962	1,103	1,248	1,453	1,507	2,030	2,334	3,491	3,774	
	Empfohlenes Raumvolumen	m ³	6,9	8,5	10	13	13	19	24	41	46	
	Kühlraumtemperatur 0 °C	kW	0,815	0,914	1,047	1,237	1,283	1,705	1,927	2,964	3,210	
	Empfohlenes Raumvolumen	m ³	5,4	6,4	7,9	10	11	16	17	33	37	
Leistungsaufnahme		kW	0,3	0,4	0,5	0,6	0,7	0,7	0,9	1,1	1,5	
Luftvolumenstrom	Verflüssiger	m ³ /h	600	600	600	600	600	1.200	1.200	1.500	1.500	
	Verdampfer	m ³ /h	600	600	600	600	600	1.200	1.200	1.800	1.800	
Abtauen			Heißgas									
Schalldruckpegel ⁽²⁾	Im Abstand von 10 m	dB(A)	38	38	39	40	40	39	40	47	47	
Kältemittel	Typ / GWP		R-134a/1.430									
Isolierung		mm	100									
Stromversorgung			230 V / 1 ~ / 50 Hz					400 V / 3 ~ / 50 Hz				

Tiefkühlen			BGM-XA									
			110DA11	112DA11	117DA11	218DA11	220DB11	330DB11				
Kälteleistung	Kühlraumtemperatur -15 °C	kW	0,768	0,974	1,169	1,492	1,834	2,653				
	Empfohlenes Raumvolumen	m ³	4	6	8,2	12	17	31				
	Kühlraumtemperatur -20 °C	kW	0,624	0,820	1,010	1,249	1,567	2,160				
	Empfohlenes Raumvolumen	m ³	2,8	4,5	6,4	9,2	13	22				
Leistungsaufnahme		kW	0,7	0,9	1,3	1,3	1,5	2,2				
Luftvolumenstrom	Verflüssiger	m ³ /h	600	600	600	1.200	1.200	1.500				
	Verdampfer	m ³ /h	600	600	600	1.200	1.200	1.800				
Abtauen			Heißgas									
Schalldruckpegel ⁽¹⁾	Im Abstand von 10 m	dB(A)	40	42	42	41	41	47				
Kältemittel	Typ / GWP		R-452A/2.141									
Isolierung		mm	120									
Stromversorgung			230 V / 1 ~ / 50 Hz					400 V / 3 ~ / 50 Hz				

Normalkühlung: Belegung 250 kg/m³, Beschickung 10 %, Einbringttemperatur 25 °C, Spezifische Wärme Produkte 0,77 kcal/kg K, 18 h Laufzeit Verdichter, Außentemperatur 35 °C

Tiefkühlung: Belegung 250 kg/m³, Beschickung 10 %, Einbringttemperatur -5 °C, Spezifische Wärme Produkte 0,44 kcal/kg K, 18 h Laufzeit Verdichter, Außentemperatur 35 °C

(2) Angaben Schalldruck: gemessen in einem Abstand von 10 m entsprechend ISO 3746/79

Angaben zur Verfügbarkeit auf Anfrage

Angegebene Leistungsaufnahme beinhaltet nur den Kompressor

Kit für wanddurchbruch GM	1KGM001 Zubehör Stopfervariante für GM1 - 100 mm
	1KGM002 Zubehör Stopfervariante für GM2 - 100 mm
	1KGM004 Zubehör Stopfervariante für GM1 - 150 mm
	1KGM005 Zubehör Stopfervariante für GM2 - 150 mm
	1KGM007 Zubehör Stopfervariante für GM3 - 100 mm
	1KGM008 Zubehör Stopfervariante für GM3 - 150 mm

Zubehör (blau = als Standard inkludiert):

Geräte mit Zubehör das nicht als Standard inkludiert ist werden nach Auftragseingang produziert -> erhöhte Lieferzeit

VNT CEN	Radialventilator Verflüssiger	ALR SNV	Alarntonger und Alarmanzeige
PRS HPF	Fest eingestellter HD-Schalter mit automatischem Reset	KIT SUP	Vorbereitung Überwachungssystem
PRS LPF	Fest eingestellter ND-Schalter mit automatischem Reset	KIT LCE	Leuchte Kühlraum
MIC POR	Kabel 3 m für Mikroschalter Tür	PAN SNG	Andere Betriebsspannung
CAV LCE	Kabel 1 m für Beleuchtung Kühlraum	CON ACQ	Wassergekühlter Verflüssiger
RES POR	Kabel 3 m für Türheizung (nur Baureihe TK)	RES CAR	Kurbelwannenheizung
PAN MUL	Fernbedienung mit Betriebswechsel für 2-3-4 Geräte	PRS VNT	Druckschalter Verflüssigerventilator