

IT

Struttura a monoscocca in acciaio inox AISI 304; finitura esterna satinata scotch-brite; isolamento scocca e porta con schiumatura ad alta densità (40 kg/m³) senza HFC; piedini regolabili h120/150mm; cella con angoli interni arrotondati per una perfetta pulizia ed igienicità; sbrinamento ed evaporazione dell'acqua di condensa a gas caldo; griglie plastificate GN 2/1; cremagliere porta griglie in ABS smontabili senza l'ausilio di utensili; porte auto-chiudenti da 100°; unità refrigerante a monoblocco brevettata e tropicalizzata (in classe climatica 5); alimentazione a 230V/50Hz monofase standard.

EN

Stainless steel AISI 304 monocoque structure; scotch-brite external satin finish; high density HFC free polyurethane foam insulation (40kg/m³) for the body and thickness for the door; adjustable feet h120/150; cell with rounded internal edges for a perfect cleaning and hygiene; hot gas defrosting and condensation water evaporation; GN 2/1 grids; removable racks for ABS grids, no tools needed; self-closing doors from 100°; patented and tropicalized monobloc refrigerating unit (climatic class 5); standard power supply 230V/50Hz monophase.

FR

Structure à caisse unique en acier inox AISI 304; finition extérieure satinée Scotch-brite; épaisseur d'isolation par injection de mousse polyuréthane à haute densité (40 kg/m³) sans HFC pour la caisse et pour la porte; pieds réglables h120/150mm; chambre froide avec angles internes arrondis pour un nettoyage et une hygiène parfaits; dégivrage et évaporation de l'eau de condensation par gaz chaud; grilles GN 2/1; crémaillères amovibles sans outils pour grilles en ABS; porte à fermeture automatique de 100°; unité frigorifique avec monobloc breveté et tropicalisé (classe climatique 5); alimentation standard 230V/50Hz une seule phase.

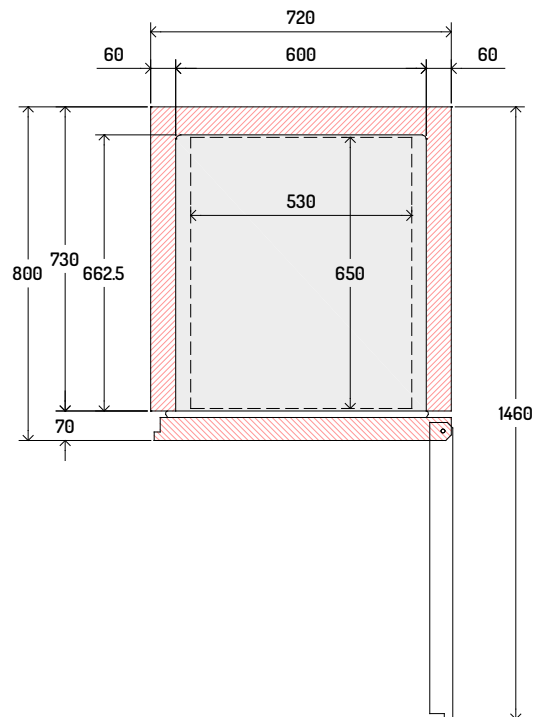
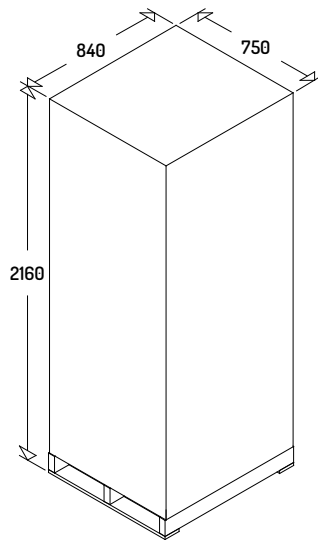
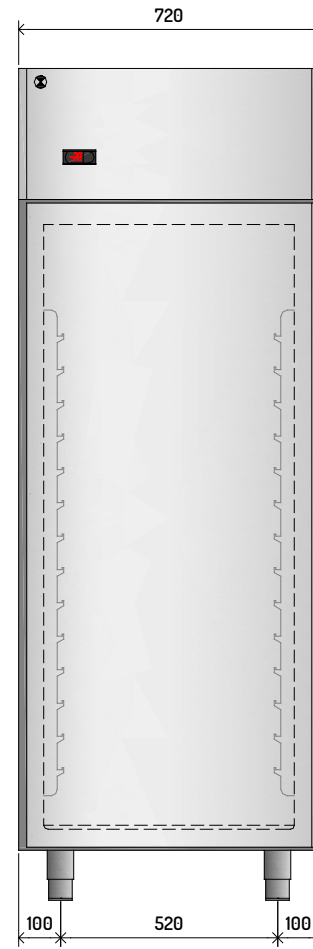
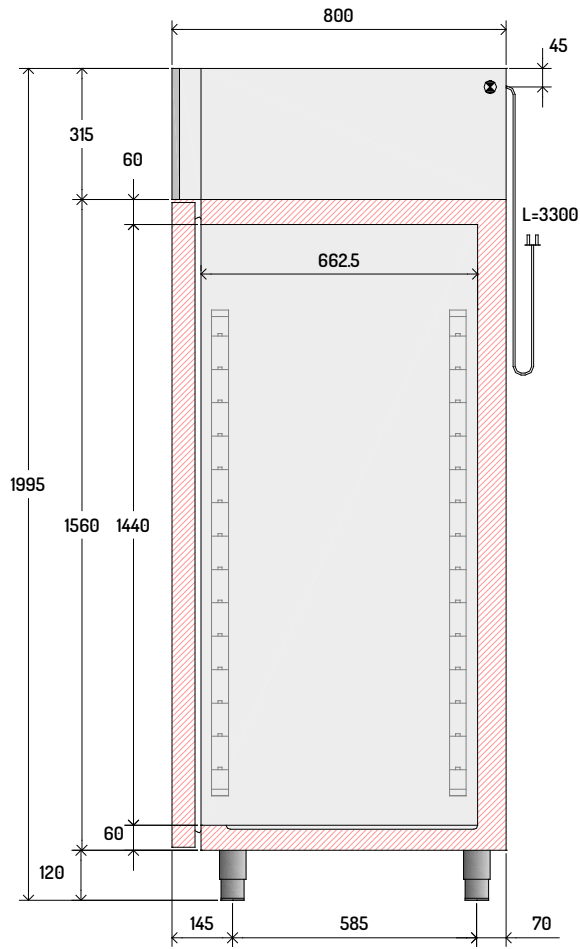
DE

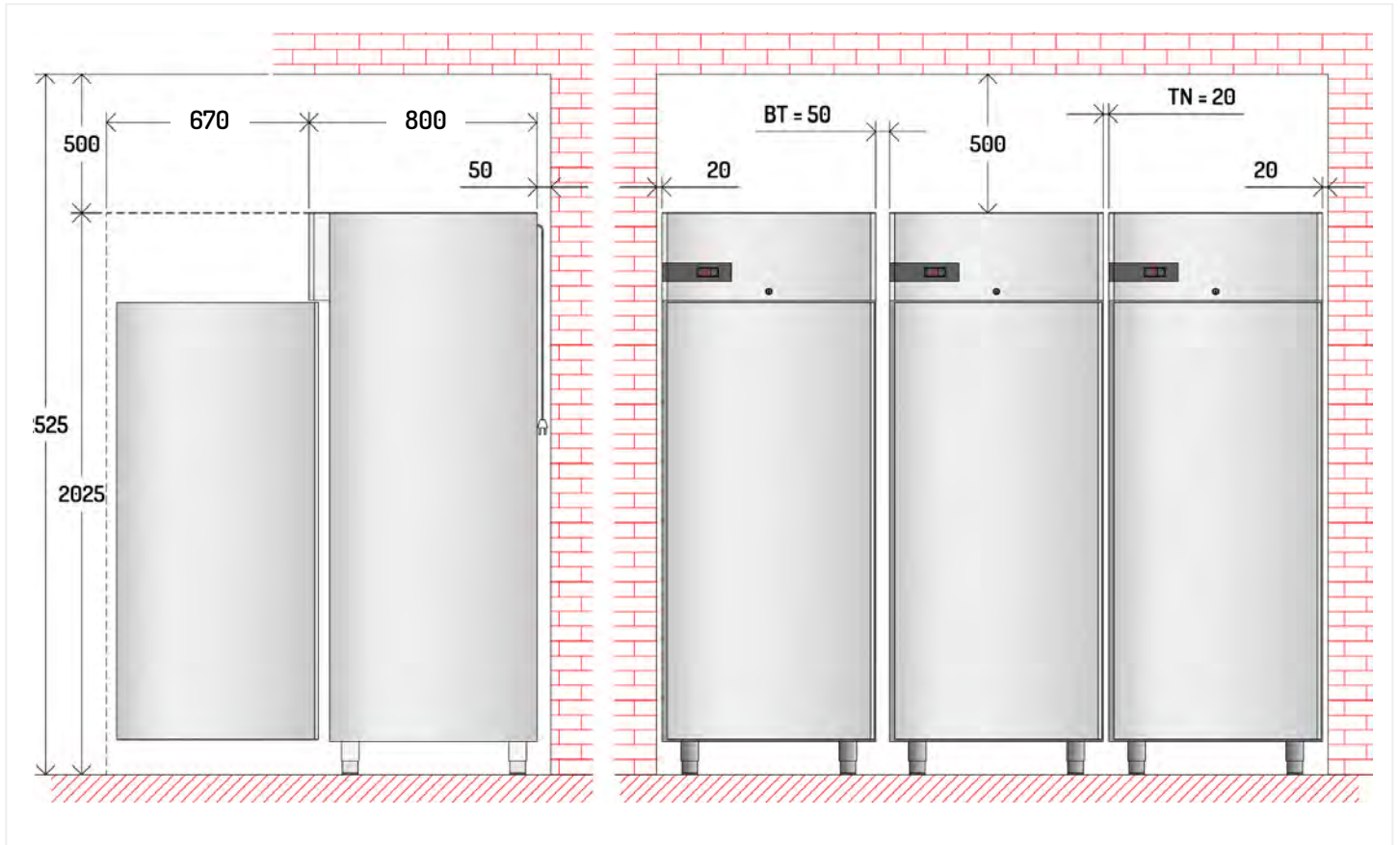
Monocoque-Ausführung aus Edelstahl AISI 304 mit satinierten Außenflächen (Schoch-Brite); 60mm starke Rahmen-Isolierung starke Tür-Isolierung aus hochverdichtetem Polyrethanschaum (40kg/m³) ohne HFC; Stellfüße aus H 120/150; Kühlzelle mit abgerundeten Innenecken für eine einfache Reinigung und optimale Hygiene; automatische Kondenswasserverdunstung und Abtauung durch heißen Gas; Gitter GN 2/1; ABS-Stangen für Gitter, abnehmbar ohne den Einsatz von Werkzeugen; selbstschließende Tür ab 100°; patentiertes und tropikalisiertes Monoblockkälteaggregat (Klimatische Klasse 5); Standard Spannung 230V/50Hz einphasig.

ES

Estructura monocasco de acero inoxidable AISI 304; acabado exterior satinado scotch-brite; espesor de aislamiento para el casco y para la puerta con espuma de poliuretano de alta densidad (40 kg/m³) sin HFC; pies ajustable h120/150mm; cámara con equinas interiores redondeadas para un perfecta limpieza y higiene; deshielo y evaporación del agua de condensación "a gas caliente"; rejillas GN 2/1; cremallera para rejillas de ABS extraíbles, sin el uso de herramientas; puertas con autocerrado con bloqueo a 100°; unidad refrigeradora monocasco patentada y tropicalizada (en clase climática 5); alimentación de 230V/50Hz monofásica estándar.







		TN	700 BT
	Ricambio Minimo Aria Minimun Replacement Air	170	280
	Calore Emesso Heat Output	210	520

Modello - Model - Model - Gerätetyp	AN7EX2520	AN7EY2520
Descrizione - Description - Description - Beschreibung	700 BT	
Range	-20°C -10°C	
Funzionamento - Operating Mode - Mode de fonctionnement - Betriebsmodus V = Ventilato - Ventilated - Ventilé - Umluftkühlung	V	
Capacità lorda - Gross Capacity - Capacité brute - Bruttovolumen	600	
Materiale Esterno - External Material - Matériau Extérieur - Werkstoff Außen	304	430
Dimensioni esterne - External Dimension - Dimensions externes - ußenabmessungen		
Lunghezza - Width - Largeur - Breite	mm	720
Profondità / con porte aperte - Depth / with open doors Profondeur avec portes ouverte - Tiefe/mit geöffneter Tür	mm	800/1460
Altezza - Height - Hauteur - Höhe	mm	1995
Materiale Interno - Internal Material - Matériau Intérieur - Werkstoff Innen	304	304
Dimensioni interne - Internal Dimension - Dimensions internes - Innenabmessungen		
Lunghezza - Width - Largeur - Breite	mm	600
Profondità - Depth - Profondeur - Tiefe	mm	662,5
Altezza - Height - Hauteur - Höhe	mm	1440
Porte - Doors - Portes - Türen	1-DX, Full	
Dotazione Standard - Standard Equipment Equipement standard - Standardausstattung 530 x 650	Griglia plastificata - Plastic-Coated Grid Grille Plastifiée - Kunststoff-Beschichtetes Gitter 3	
Sbrinamento - Defrost - Dégivrages - Abtauen		
Type	Hot Gas	
N° Defrost in 24 hrs.	3	
Evaporazione acqua sbrinamento - Evaporation of defrost water Evaporation eau de dégivrage - Tauwasserverdunstung	Automatic by Hot Gas	
Compressor		
Model	NEU2168U	
Potenza - Power - Puissance - Leistung	HP	3/4
T° Evaporation	°C	-30
Potenza frigorifera - Refrigerant Power - Puissance frigorifique - Kälteleistung	watt	600
Refrigerante - Refrigerant type - Réfrigérant type - Kältemitteltyp	GWP	R290 / 3
Quantità di refrigerante - Refrigerant quantity - Quantité de réfrigérant - Kältemittelmenge	gr	110
Potenza assorbita - Total Power - Puissance - Leistung	watt	490W 2,5A / 790W 3,5A
Tensione alimentazione - Supply Voltage - Tension d'alimentation - Anschlussspannung	V	230V~ 50Hz
Noise Level	dbA	58
Peso Netto - Net weight - Poids net - Netto Gewicht	kg	140
Efficienza Energetica - Energy Efficiency - Classe Énergie - Energieeffizienzklasse	D	
Energia - Energy - Énergie - Energie	kWh / annum	2219
Volume Netto - Net Volume - Volume Net - Nettoinhalt	l	472
Classe Climatica - Climate Class - Classe Climatique - Klima Klasse	5 40°C-40%	

● = Dotazione di serie - Standard equipment - Dotation standard - Serien Ausstattung □ = Optional