

Modell:

**BSB125T02F**

Kategorie:

**Uniblock SB**

## Technische Daten

Eigenschaften	M.U.	Wert
Betriebstemperatur	°C	-15 ÷ -25
Art des Antriebs		Direkt
Spannung	Volt-Ph-Hz	230/1~/50
Nennaufnahme	kW*	0,70
Nennaufnahme	Amp*	4,40
Anlaufstrom	Amp	30,0
Strom max.	Amp	7,6
Kühlmittel		R404A
	GWP	3922
Abtauzyklus		Heißes Gas
Gewicht	Kg	68

## Kompressor

Typ		Hermetisch
Nennleistung	kW	1,3

## Kondensator

Luftmenge	m³/h	750
-----------	------	-----

## Verdampfer

Luftmenge	m³/h	550
Wurfweite	m**	4

Kategorie PED		0
---------------	--	---



## Leistungsdaten

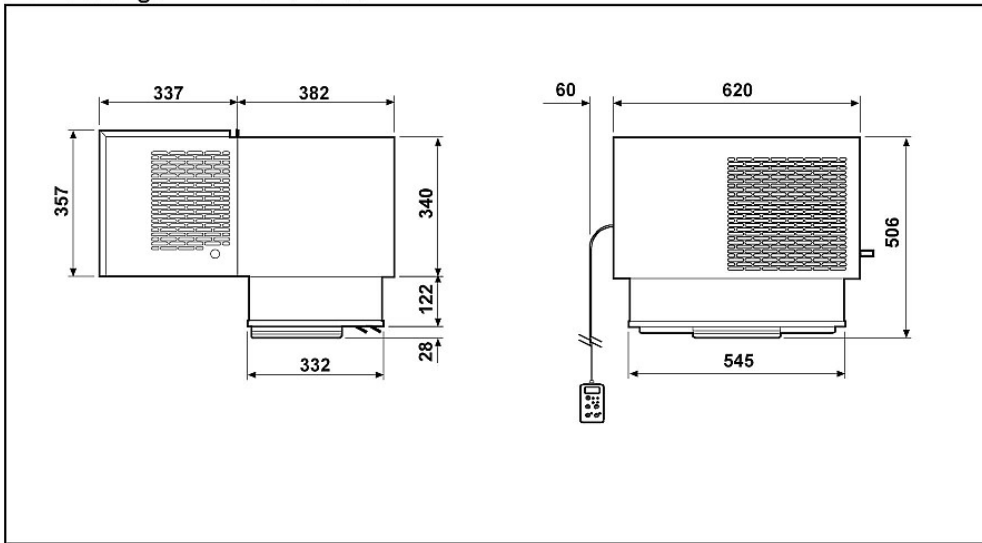
Tc °C	Ta °C	P watt	P Kcal/h	V120 m³	V100 m³	V80 m³
	20	1646	1416	13	12	10
	25	1570	1350	12	11	9,4
-15	30	1495	1286	11	9,8	8,6
	35	1420	1221	9,9	8,8	7,7
	40	1346	1158	8,9	7,9	6,9
	20	1386	1192	9,6	8,5	7,5
	25	1316	1132	8,7	7,7	6,8
-20	30	1249	1074	7,8	6,9	6,1
	35	1183	1017	7	6,2	5,5
	40	1117	961	6,3	5,6	4,9
	20	1126	968	6,5	5,8	5,1
	25	1063	914	5,8	5,2	4,5
-25	30	1003	863	5,1	4,5	4
	35	945	813	4,5	4	3,5
	40	888	764	4	3,6	3,1

\* Bei Betrieb: -20 ÷ +30°C

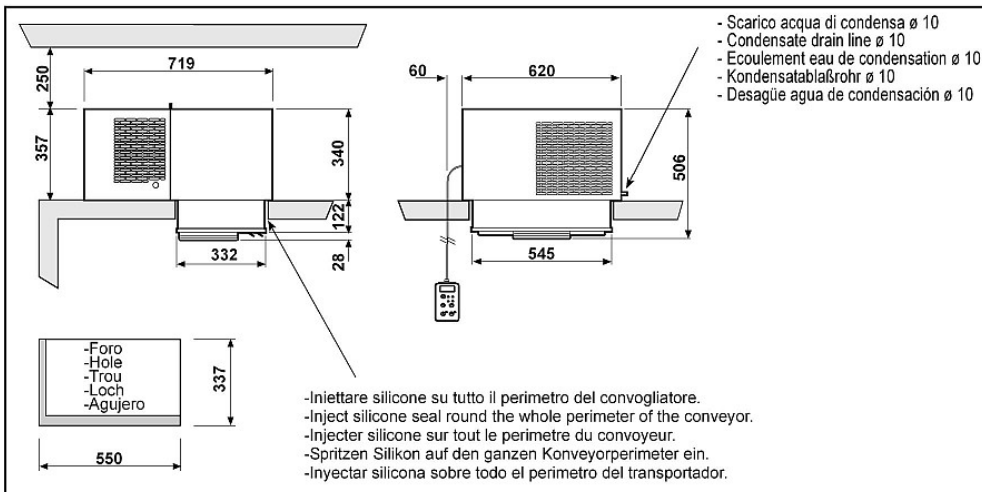
\*\* Standartwert, der Luftwurf ist von zahlreichen Faktoren abhängig: Kühlzellenhöhe, Lagerart, Verdampfer Montageort, usw.

Tc: Raumtemperatur. - Ta: Außere Temperatur.

P: Abkühlende Kapazität - V: vorgeschlagen Kühlraum Volumen



Schema di montaggio - Mounting scheme - Schema de montage  
Montageschema - Esquema de montaje



- \* Raccomandazioni in sede di installazione e per il controllo fornite sul manuale di installazione
- \* To be advised at time of order for factory installation and operating instructions
- \* Recommendations au moments d'installations et pour le contrôle fournis sur le manuel d'installation
- \* Empfehlungen für die Installationsphase und zur Kontrolle, die im Handbuch zur Installation enthalten sind
- \* Por cuanto respecta a recomendaciones de instalación y control ver manual de instalación

Massa e misure imballi - Packing mass and dimensions - Masse et dimensions emballages  
Verpackungsmasse und-abmessungen - Masa y medidas del embalaje

