

Modell:

BSB120NO02F

Kategorie:

Uniblock SB

Technische Daten

| Eigenschaften | M.U. | Wert |
|--------------------|------------|------------|
| Betriebstemperatur | °C | -15 ÷ -25 |
| Art des Antriebs | | Direkt |
| Spannung | Volt-Ph-Hz | 230/1~/50 |
| Nennaufnahme | kW* | 0,50 |
| Nennaufnahme | Amp* | 3,20 |
| Anlaufstrom | Amp | 24,0 |
| Strom max. | Amp | 5,3 |
| Kühlmittel | | R404A |
| | GWP | 3922 |
| Abtauzyklus | | Heißes Gas |
| Gewicht | Kg | 48 |

Kompressor

| | | |
|--------------|----|------------|
| Typ | | Hermetisch |
| Nennleistung | kW | 0,6 |

Kondensator

| | | |
|-----------|------|-----|
| Luftmenge | m³/h | 400 |
|-----------|------|-----|

Verdampfer

| | | |
|-----------|------|-----|
| Luftmenge | m³/h | 500 |
| Wurfweite | m** | 3 |

| | | |
|---------------|--|---|
| Kategorie PED | | 0 |
|---------------|--|---|



Leistungsdaten

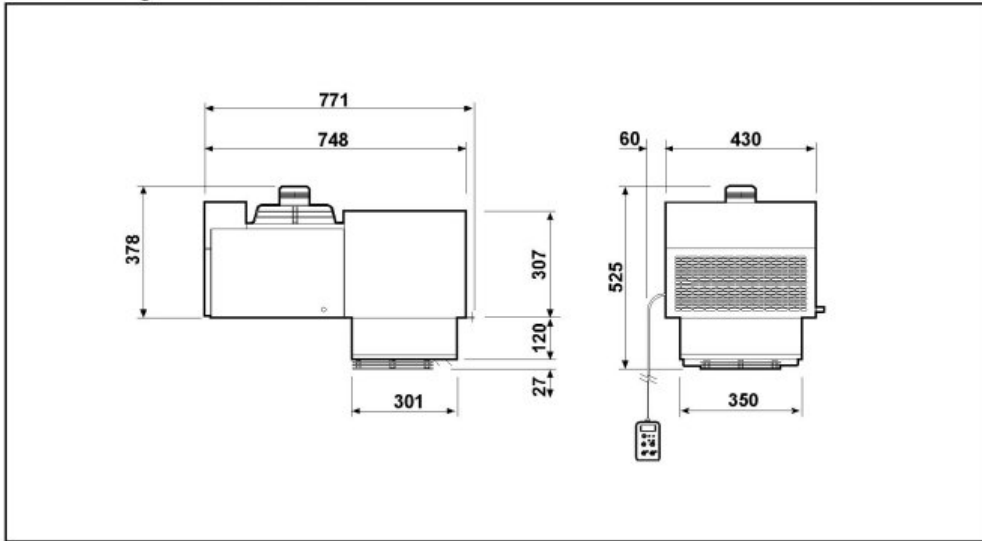
| Tc °C | Ta °C | P watt | P Kcal/h | V120 m³ | V100 m³ | V80 m³ |
|----------|----------|-----------|-------------|------------|------------|-----------|
| | 20 | 898 | 772 | 4,3 | 3,8 | 3,4 |
| | 25 | 856 | 736 | 3,9 | 3,5 | 3 |
| -15 | 30 | 814 | 700 | 3,5 | 3,1 | 2,7 |
| | 35 | 774 | 666 | 3,2 | 2,8 | 2,5 |
| | 40 | 734 | 631 | 2,8 | 2,5 | 2,2 |
| | 20 | 715 | 615 | 2,7 | 2,4 | 2,1 |
| | 25 | 675 | 580 | 2,4 | 2,1 | 1,9 |
| -20 | 30 | 636 | 547 | 2,1 | 1,9 | 1,6 |
| | 35 | 598 | 514 | 1,8 | 1,6 | 1,4 |
| | 40 | 559 | 481 | 1,6 | 1,4 | 1,2 |
| | 20 | 570 | 490 | 1,7 | 1,5 | 1,3 |
| | 25 | 534 | 459 | 1,5 | 1,3 | 1,2 |
| -25 | 30 | 501 | 431 | 1,2 | 1,1 | 0,9 |
| | 35 | 468 | 402 | 1,1 | 1 | 0,9 |
| | 40 | 435 | 374 | 0,9 | 0,8 | 0,7 |

* Bei Betrieb: -20 ÷ +30°C

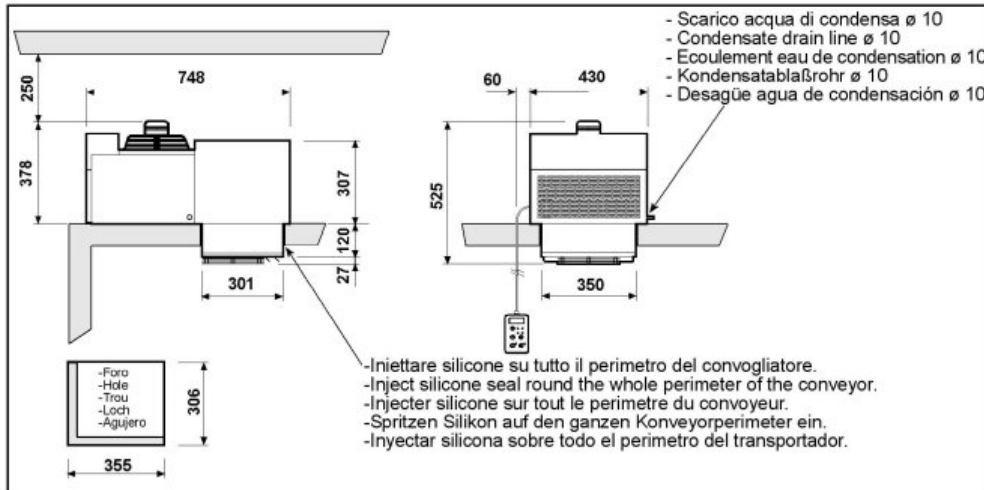
** Standartwert, der Luftwurf ist von zahlreichen Faktoren abhängig: Kühlzellenhöhe, Lagerart, Verdampfer Montageort, usw.

Tc: Raumtemperatur. - Ta: Außere Temperatur.

P: Abkühlende Kapazität - V: vorgeschlagen Kühlraum Volumen



Schema di montaggio - Mounting scheme - Schema de montage
Montageschema - Esquema de montaje



- * Raccomandazioni in sede di installazione e per il controllo fornite sul manuale di installazione
- * To be advised at time of order for factory installation and operating instructions
- * Recommendations au moments d'installations et pour le contrôle fournis sur le manuel d'installation
- * Empfehlungen für die Installationsphase und zur Kontrolle, die im Handbuch zur Installation enthalten sind
- * Por cuanto respecta a recomendaciones de instalación y control ver manual de instalación

Massa e misure imballi - Packing mass and dimensions - Masse et dimensions emballages
Verpackungsmasse und-abmessungen - Masa y medidas del embalaje

