



ZANOTTI Spa
Via M.L. King, 30
46020 - Pegognaga (MN) - ITALY
Tel. +39 0376 5551
Fax +39 0376 536554
info@zanotti.com

Datenblatt

Ausführung 1.40.1

Modell:

Kategorie:

BGM11702F

Uniblock GM

Technische Daten

Eigenschaften	M.U.	Wert
Betriebstemperatur	°C	-15 ÷ -25
Art des Antriebs		Direkt
Spannung	Volt-Ph-Hz	230/1~/50
Nennaufnahme	kW*	0,80
Nennaufnahme	Amp*	5,10
Anlaufstrom	Amp	41,0
Strom max.	Amp	10,9
Kühlmittel		R404A
	GWP	3922
Abtauzyklus		Heißes Gas
Gewicht	Kg	64

Kompressor

Typ		Hermetisch
Nennleistung	kW	1,3

Kondensator

Luftmenge	m³/h	600
-----------	------	-----

Verdampfer

Luftmenge	m³/h	600
Wurfweite	m**	4

Kategorie PED		0
---------------	--	---



Leistungsdaten

Tc °C	Ta °C	P watt	P Kcal/h	V120 m³	V100 m³	V80 m³
	20	1603	1379	14	12	11
	25	1556	1338	13	12	10
-15	30	1505	1294	13	12	10
	35	1451	1248	12	11	9,4
	40	1396	1201	11	9,8	8,6
	45	1339	1152	10	8,9	7,8
	20	1334	1147	10	8,9	7,8
	25	1288	1108	9,7	8,6	7,6
-20	30	1238	1065	9,1	8,1	7,1
	35	1185	1019	8,4	7,5	6,6
	40	1130	972	7,8	6,9	6,1
	45	1074	924	7,1	6,3	5,5
	20	1067	918	7,1	6,3	5,5
	25	1021	878	6,6	5,9	5,1
-25	30	972	836	6	5,3	4,7
	35	920	791	5,5	4,9	4,3
	40	865	744	4,9	4,4	3,8
	45	807	694	4,4	3,9	3,4

* Bei Betrieb: -20 ÷ +30°C

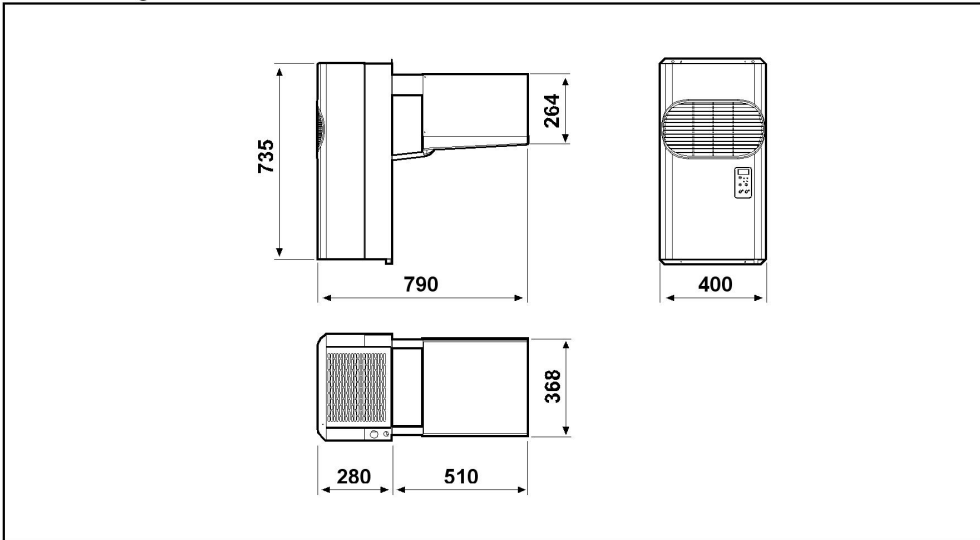
** Standartwert, der Luftwurf ist von zahlreichen Faktoren abhängig:
Kühlzellenhöhe, Lagerart, Verdampfer Montageort, usw.

Tc: Raumtemperatur. - Ta: Außere Temperatur.

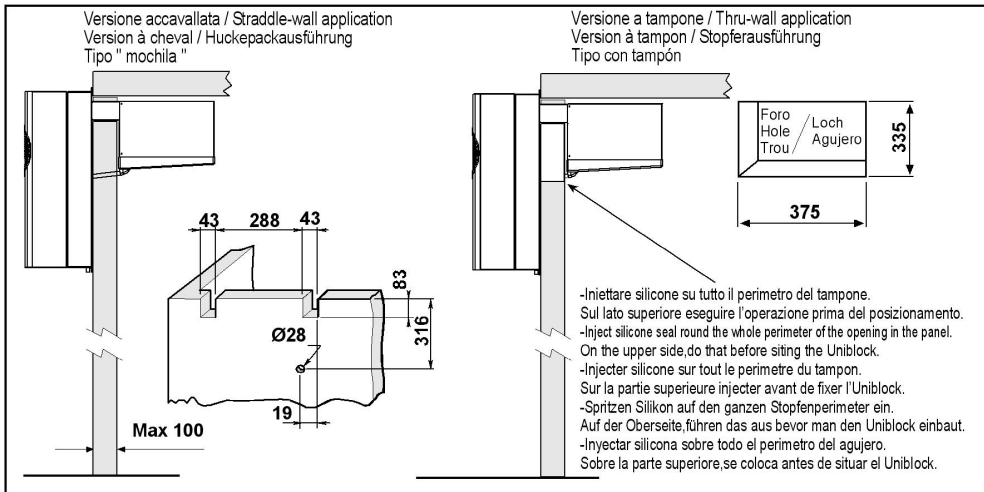
P: Abkühlende Kapazität - V: vorgeschlagen Kühlraum Volumen

Dimensioni - Dimensions - Dimensions
Abmessungen - Dimensiones

GM1

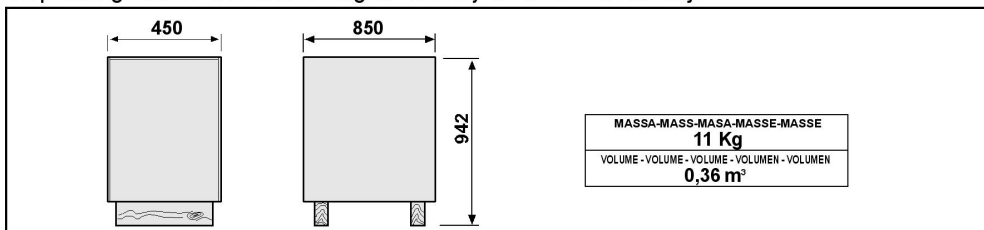


Schema di montaggio - Mounting scheme - Schema de montage
Montageschema - Esquema de montaje



- * Raccomandazioni in sede di installazione e per il controllo fornite sul manuale di installazione
- * To be advised at time of order for factory installation and operating instructions
- * Recommendations au moments d'installations et pour le contrôle fournis sur le manuel d'installation
- * Empfehlungen für die Installationsphase und zur Kontrolle, die im Handbuch zur Installation enthalten sind
- * Por cuanto respecta a recomendaciones de instalación y control ver manual de instalación

Massa e misure imballi - Packing mass and dimensions - Masse et dimensions emballages
Verpackungsmasse und-abmessungen - Masa y medidas del embalaje



ZANOTTI S.p.A.