



## Refrigerant | Czynnik chłodniczy

R452A



## Temp. class / range | Klasa / zakres temperaturowy

3L2 [-21 ÷ -14 °C]



## Climate class | Klasa klimatyczna

4 [30 °C, 55% RH]



## Modules | Moduły

1,2 | 1,7 | 2,2 | EXT 45°

## Key benefits | Korzyści



double glazed front and side glass (lower energy consumption)  
szyba frontowa i boczna zespolona (mniejsze zużycie energii)



professional two-evaporator refrigeration system  
profesjonalny system chłodniczy 2-parownikowy



lift up system of front glass, easy merchandising  
szyba otwierana do góry, ułatwia towarowanie lody



energy saving system  
oszczędność energii elektrycznej



top and side led lighting  
oświetlenie led górne i boczne



multiplexable  
do łączenia w ciągi



heavy duty construction, stainless steel  
trwała konstrukcja z blachy nierdzewnej

## Technical info | Dane techniczne

Limosa	↳mm↳	↳mm↳	↳dm³↳	⚡
1,2	1 150	40	12 chambers	230 V/ 50 Hz
1,7	1 650	40	18 chambers	400 V/ 50 Hz
2,2	2 150	40	24 chambers	400 V/ 50 Hz
EXT 45°	-	40	12 chambers	230 V/ 50 Hz

↳mm↳ length without sides - długość bez boków    ↳mm↳ side width - szerokość boku    ↳dm³↳ total useful capacity - pojemność użytkowa    ⚡ power supply - napięcie zasilania

## Standard fitting | Wyposażenie standardowe

- plug-in, freezing counter
- dynamic refrigeration
- electric controller
- hot gas defrosting
- top led lighting, warm colour
- all double, heated, combined glass with black screen printing
- side glass profiles - silver colour
- lift up system of front glass
- condensate outlet: canalization [pipes not included]
- inox worktop
- without gn containers
- space for additional ice cream's containers [under exhibition shelf]
- back glass sliding doors
- under glass pit - black or white colour [gloss finish]
- bottom plinths and frame - black or white colour
- for counter: 1,7 i 2,2 - three-phase electric connection needed
- multiplexable
- unit for self finish: without front and bottom panels\*
- \* note: standard color in case of choosing the front and bottom panels - black or white

- agregat wbudowany
- chłodzenie dynamiczne
- sterownik elektroniczny
- rozmrażanie gorącym gazem
- górne oświetlenie led, barwa ciepła
- wszystkie szyby grzane, zespolone z czarnym sitodrukiem
- profile szyb bocznych - kolor srebrny
- szyba frontowa podnoszona do góry na siłownikach
- odprowadzenie skroplin: kanalizacja [bez rurarzu]
- blat roboczy ze stali nierdzewnej
- bez pojemników gn na lody
- miejsce na dodatkowe pojemniki na lody [pod powierzchnią ekspozycyjną]
- zasłonki szklane, przesuwne
- pas podszycia mdf - czarny lub biały połysk
- kolor ramy i cokołu: czarny lub biały
- dla lad: 1,7 i 2,2 - wymagane przyłącze 3 fazowe
- możliwość łączenia w ciągi
- do własnej zabudowy, bez paneli bocznych i frontowych\*
- \*uwaga: standardowy kolor w przypadku wyboru zabudowy - czarny lub biały

## Energy class | Klasa energetyczna



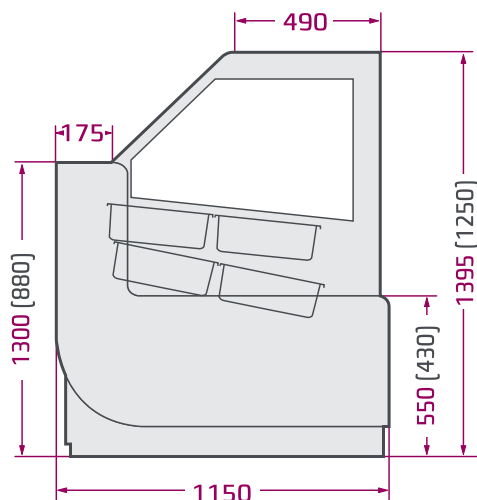
\*the indicated class applies to the module 1,2 and 1,7. The classes for the individual modules may differ. Energy label for the selected configuration is placed on the refrigeration cabinet.

\*wskazana klasa dotyczy modułu 1,2 i 1,7. Klasy dla poszczególnych modułów mogą się różnić. Klasa energetyczna dla wybranej konfiguracji mebla podawana jest na etykiecie urządzenia chłodniczego.

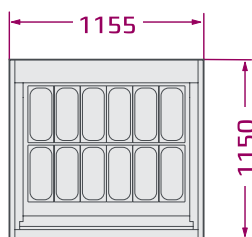
## Standard colours | Standardowa kolorystyka



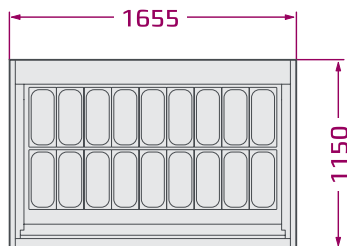
## Contact | Dane kontaktowe



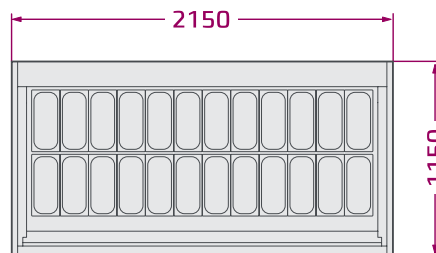
Limosa 1.2



Limosa 1.7



Limosa 2.2



Limosa EXT 45

