

SCHEDA TECNICA MONOBLOCCO A PARETE ACCAVALLATO MOD. IPAL403C

Dati tecnici

Famiglia	Monoblocco
Montaggio	Parete
Codice	IPAL403C
Condensazione	Aria
Peso netto	64 Kg
PED	1
Sbrinamento	Gas Caldo
Espansione	Valvola Termostatica
Applicazione	LBP
Refrigerante	R455A

Dimensioni

Larghezza L	400 mm
Profondità P	922 mm
Altezza H	800 mm

Assorbimenti

Potenza assorbita	1050 W
Corrente assorbita	6,0 A

Condensatore

Numero di ventole	1
Diametro	254 mm
Portata	620 m ³ /h

Evaporatore

Numero di ventole	1
Diametro	254 mm
Portata	650 m ³ /h
Freccia	6 m

Compressore

Tipologia	Ermetico
Numero di compressori	1(AJ2464P)
Azienda	TECUMSEH
Voltaggio	220-240/1/50
Cilindrata	34.5 cm ³ -1,5hp



Lampada Led



Microporta Magnetico

Tabella potenze frigorifere in W e m³ cella - MOD. IPAL403C - R455A

T. AMBIENTE	T. CELLA					
	-15°C		-20°C		-25°C	
	W	m ³	W	m ³	W	m ³
25°C	1427	13,3	1220	10,9	1026	7,1
32°C	1302	11,5	1108	9,0	926	5,8
38°C	1193	9,6	1011	7,6	841	4,7
43°C	1094	7,7	924	6,0	764	3,6

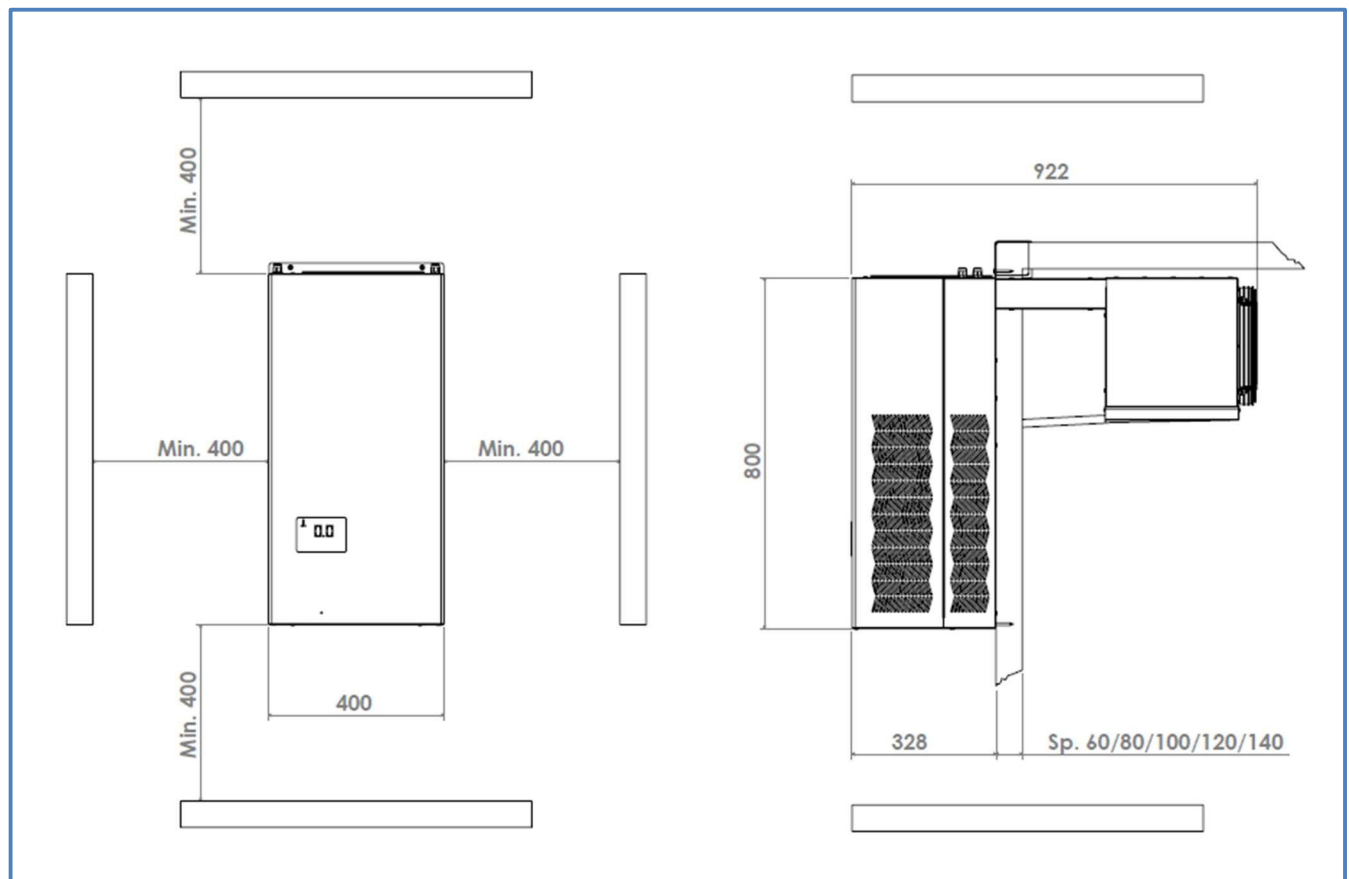
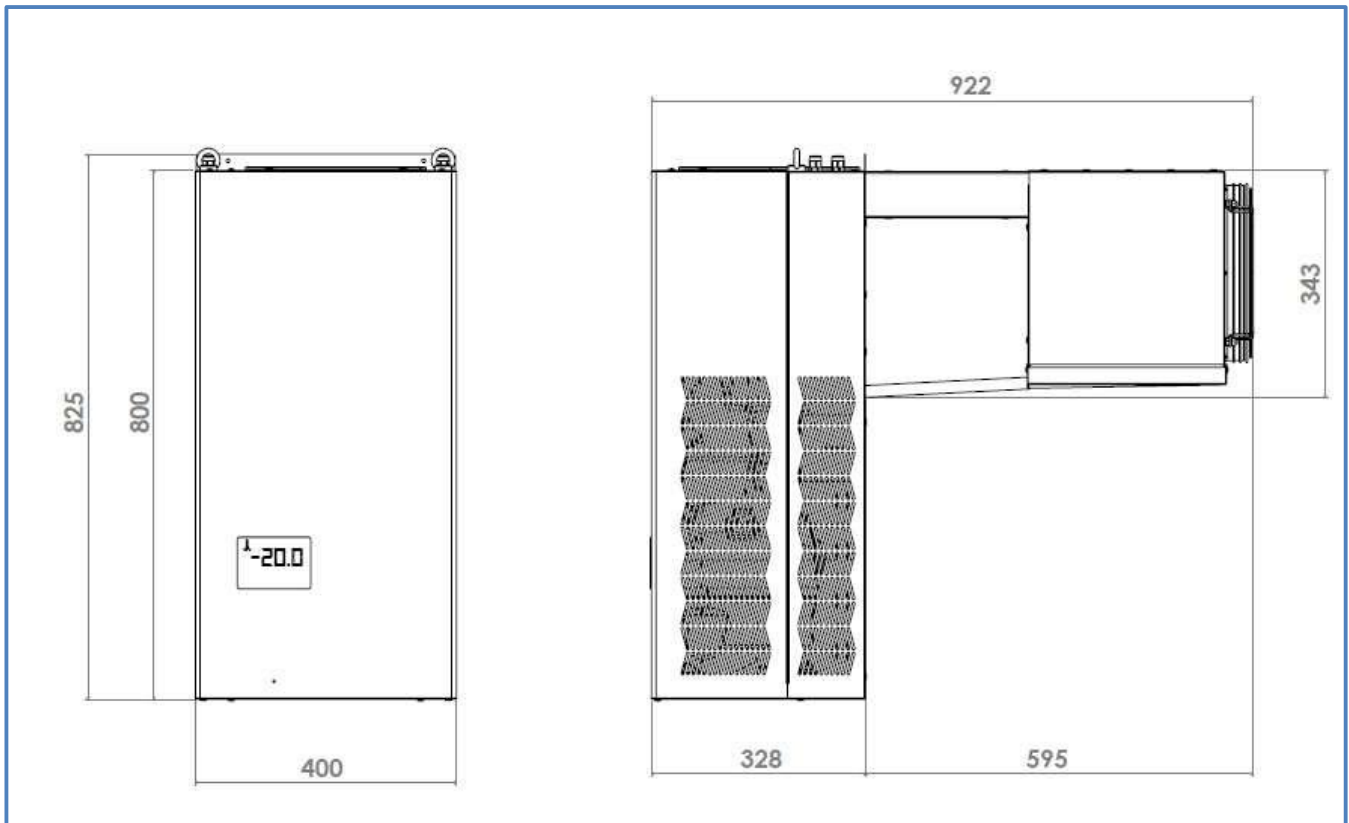
Caratteristiche tecniche (standard)

- Struttura in lamiera zincata e verniciata con fondo e polvere epossidica;
- Coperchio frontale facilmente rimovibile per agevolare tutte le operazioni di verifica e manutenzione;
- Disposizione interna dei componenti studiata per facilitarne la manutenzione;
- Compressori ermetici con protezione termica del motore;
- Scambiatori di calore con tubi in rame rigato e tubi in alluminio;
- Condensazione ad aria;
- Evaporatore ad aria;
- Espansione a capillare o valvola termostatica;
- Sbrinamento a gas caldo programmabile;
- Resistenza elett. scarico condensa in TN e BT;
- Vaschetta di evaporazione dell'acqua di condensa in acciaio inox munita di serpentina in rame con trattamento di cataforesi e tubo di scarico troppo pieno;
- Pressostato di sicurezza di alta pressione (riarmo automatico/taratura fissa);
- Centralina elettronica di controllo;
- Display touch a comando della scheda elettronica programmabile;
- Centralina predisposta al controllo remoto tramite modulo Wi-Fi (opzionale);
- Luce cella con cavo L=2,5m;
- Micro porta magnetico con cavo L = 2,5m;
- Cavo di alimentazione (L=2,5m);
- Imballo c/pedana in legno e cartone (compreso)

Optional a richiesta

- Kit tampone sp.100mm senza ganci serie 400;
- Kit tampone sp. 60mm con ganci serie 400;
- Kit tampone sp. 80mm con ganci serie 400;
- Kit tampone sp.100mm con ganci serie 400;
- Kit tampone sp.120mm con ganci serie 400;
- Kit tampone sp.140mm con ganci serie 400;
- Pressostato di bassa pressione (riarmo automatico/taratura fissa);
- Modulo Wi-Fi per il controllo remoto;
- Controllo velocità ventola condensatore con pressostato;
- Controllo velocità ventole condensatore con variatore velocità pressostatico;
- Resistenza carter compressore;
- Pannello di controllo remoto con cavo da 5/10/15/20m;
- Maggiorazione lunghezza cavi alimentazione macchina, luce cella e microporta (5/10/15/20m);
- Monitor di tensione per applicazioni in trifase;
- Imballo con gabbia in legno;
- Trattamento in cataforesi su evaporatore e/o condensatore;

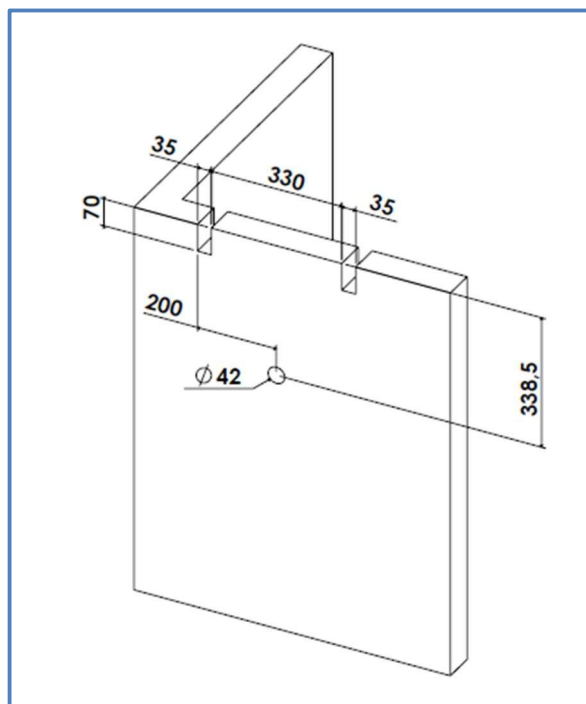
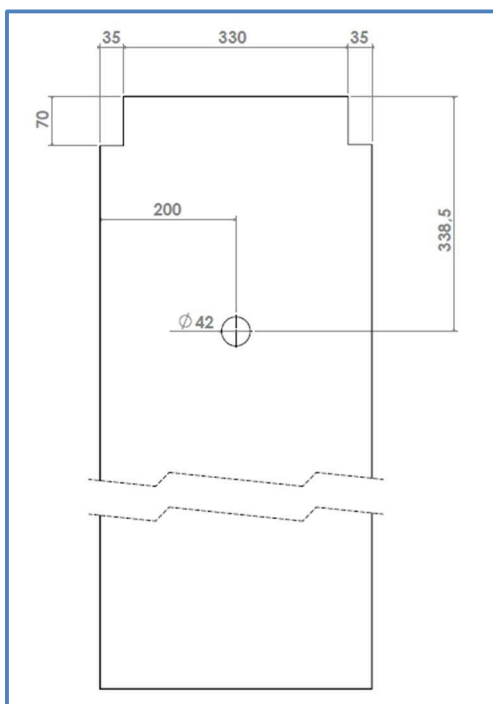
Dati dimensionali monoblocco a parete serie 400



Monoblocco a parete con applicazione "ACCAVALLATO" (STANDARD)



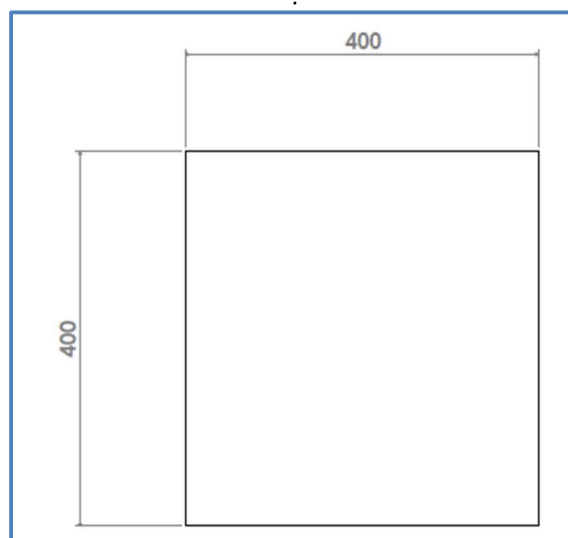
Dimensione tagli da effettuare su pannello cella



**Monoblocco a parete con applicazione a "TAMPONE"
(OPTIONAL)**



Dimensione foro su parete cella



Dimensioni imballo per Monoblocco a parete

