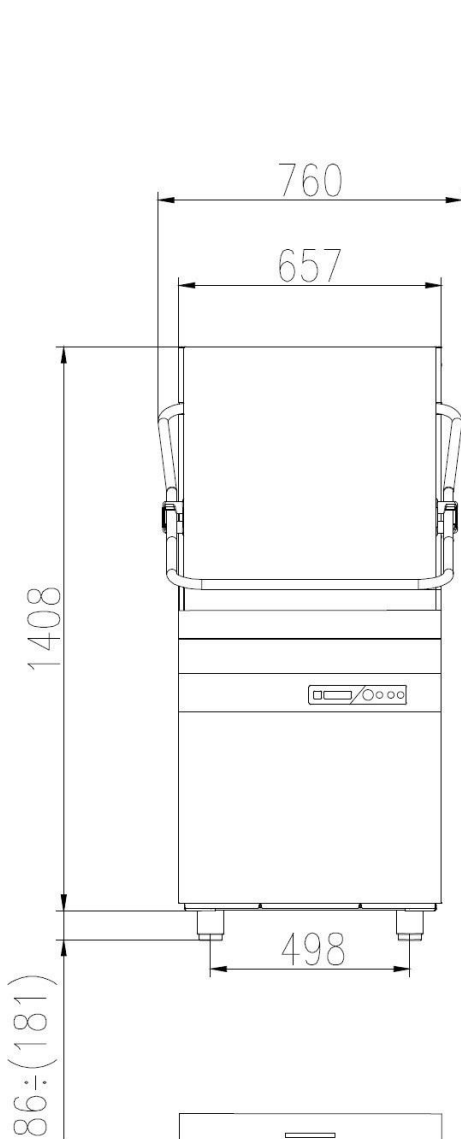
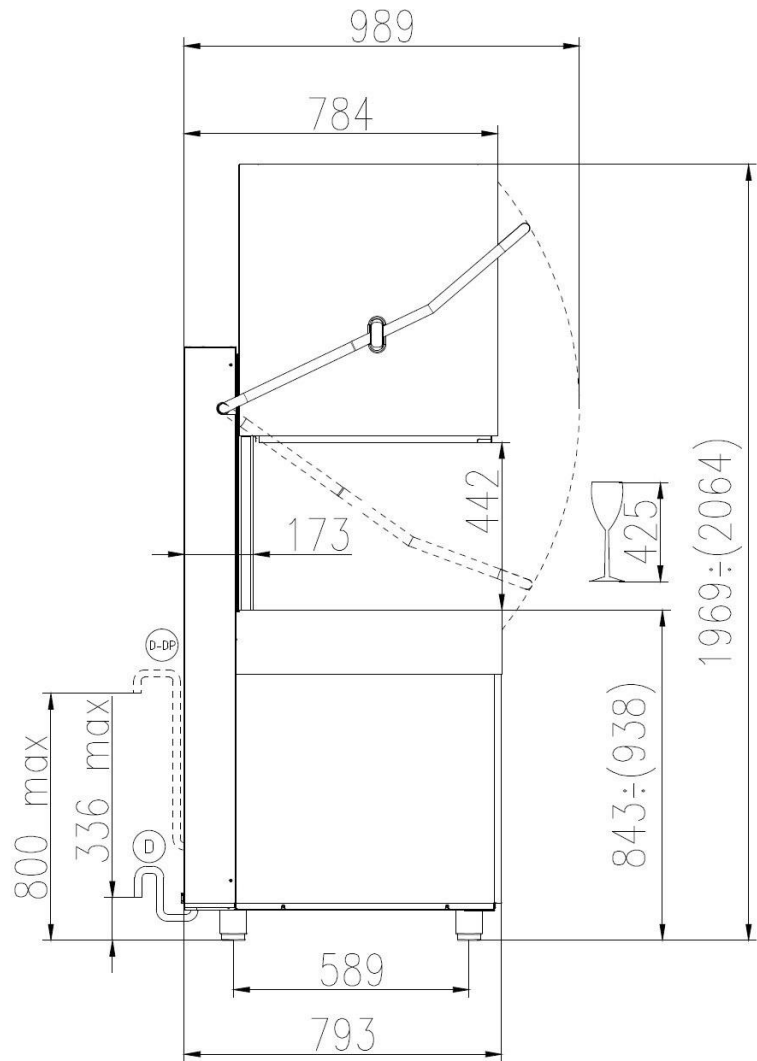
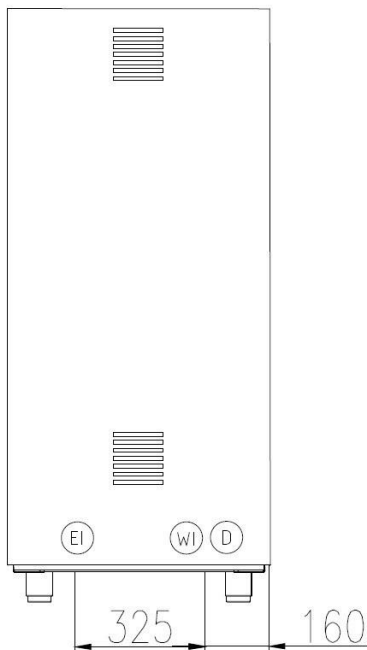


<b>ART DER SPÜLMASCHINE</b>	
Code	Frigo_Haube
Marke	FRIGOMAC
Modell	AH800E DP DDE
Steuerung	elektronisch mit Display
<b>ABMESSUNGEN UND GEWICHT</b>	
Breite	675/760 mm
Höhe	1494 mm
Höhe mit geöffneter Haube	1969 mm
Tiefe	793 mm
Gewicht	118,5 kg
Einschubhöhe	425 mm
<b>LEISTUNGEN</b>	
Isolierung	Doppelwand
Spüldüse	Edelstahl
Körbe pro Stunde	30 bei Zyklus 2
Tankkapazität	30 lt.
Anzahl der Spülzyklen	3
Dauer Zyklus I	60 sec.
Dauer Zyklus II	120 sec.
Dauer Zyklus III	180 sec.
Pause vor Nachspülung	4 sec.
Nachspüldauer	14 sec.
Wasserverbrauch pro Nachspülung	2,5 lt.
Boilerkapazität	8 lt.
Wasserzulauftemperatur	10°C bis 50°C
Wasserzulaufdruck	2 – 5 bar
Wasserzulaufhärte	°Fh 14 °dh 8
Durchfluss des Zulaufventils	20 L/min.
<b>ZUBEHÖR</b>	
Ablaufpumpe	serienmäßig
Nachspülungspumpe	\
Klarspülmitteldosierer	serienmäßig
Reinigungsmitteldosierer	serienmäßig
Wärmerückgewinnung	\
Dampfdruckgewinnung	\
Integriertes osmose system	\
Trockensystem	\
<b>Ausstattung</b>	
Körbe	1 Stk. Gläserkorb 500x500mm 2 Stk. Tellerkorb 500x500mm 2 Stk. Besteckköcher
Schläuche	1 Stk. Zulaufschlauch 2m 1 Stk. Ablaufschlauch 2m
<b>SPEISUNG UND LEISTUNG</b>	
Spannung	400V /3N
Frequenz	50 Hz
Max. Leistungsaufnahme	6,75 kW
Leistung Boilerheizung	6,0 kW
Leistung Tankheizung	2,8 kW
Leistung Nachspülpumpe	0.19 kW
Leistung Klarspülpumpe	0.19 kW



86 ÷ (181)



- (EI) CAVO DI ALIMENTAZIONE  
POWER CORD SUPPLY  
CABLE D'ALIMENTATION  
CABLE DE ALIMENTACION
- (WI) CANNA DI CARICO G 3/4 L=2000 mm  
G 3/4 INLET HOSE L=2000 mm  
TUYAU D'ALIMENTATION G 3/4" L=2000 mm  
TUBO DE ALIMENTACION G 3/4" L=2000 mm
- (D) TUBO DI SCARICO Ø 40 mm L=2000 mm  
DRAIN HOSE Ø 40 mm L=2000 mm  
TUYAU DE VIDANGE Ø 40 mm L=2000 mm  
TUBO DE DESAGUE Ø 40 mm L=2000 mm
- (D-DP) TUBO DI SCARICO Ø 29 mm L=2500 mm (CON POMPA SCARICO)  
DRAIN HOSE Ø 29 mm L=2500 mm (WITH DRAIN PUMP)  
TUYAU DE VIDANGE Ø 29 mm L=2500 mm (AVEC POMPE DE VIDANGE)  
TUBO DE DESAGUE Ø 29 mm L=2500 mm (CON POMPA DE DESAGUE)

	Min 10°C—MAX 50°C
	Min 10°C—MAX 25°C with ENERGY RECOVERY
	200÷500kPa(2÷5 Bar)
	100÷500kPa(1÷5 Bar) with ATMOSPHERIC BOILER
	HARDNESS 5÷20°f—2.8÷11°d