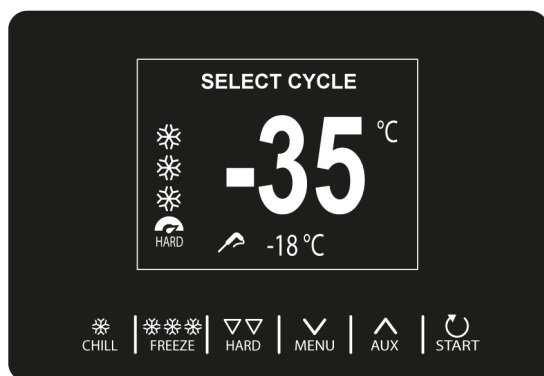


Mod. **ZO161SA**

RF42IATEHJE100EF3A



**FUNKTIONEN:**

- Schnellabkühlung
- Schockfrosten

**KONSTRUKTIONS EIGENSCHAFTEN:**

- Außenseiten und Oberseite aus Edelstahl sp. 0,8 mm (Scotch-Brite-Satin)
- Top in Edelstahl th. 1 mm (Scotch-Brite-Satin)
- CNS Innenauskleidung mit abgerundeten Ecken
- Formgepresster, auslaufsicherer Innenboden
- Anti-Kondensationswiderstand, unter der Türrahmen platziert
- Ergonomische Griffleiste über die ganze Höhe

**INNENAUSSTATTUNG:**

- Kerntemperaturfühler beheizt
- Vorkühlfunktion
- Automatische Aufberawrung am Ende der Schnellabkühlung
- Abnehmbare Edelstahlführungen, können durch Verriegelung positioniert werden (GN - EN)

**STEUERUNG UND SICHERHEITSVORRICHTUNGEN:**

- Kapazitive TOUCH-Steuerung mit hoch aufgelöstem 2,8"-Display an der Tür, einfache Bedienung

**KÜHLAGGREGAT:**

- Verflüssigungssatz an Bord mit Luftkühlung
- R452A ökologisches Kältemittel
- Indirekt strömende elektrische Lüfter am Produkt
- Kupfer-Aluminium-Verdampfer, lackiert mit Kataphorese mit ungiftigem Epoxidharz
- Hoher Belüftungsverdampfer für maximale Effizienz des Kühlsystems
- Kondensator aus Kupfer mit Aluminiumflossen mit hoher thermischer Effizienz
- Klasse T (Umgebungstemperatur + 43 ° C)

**AUSFÜHRUNGEN UND OPTIONEN:**

- Bluetooth-Verbindung

**Mod. ZO161SA**

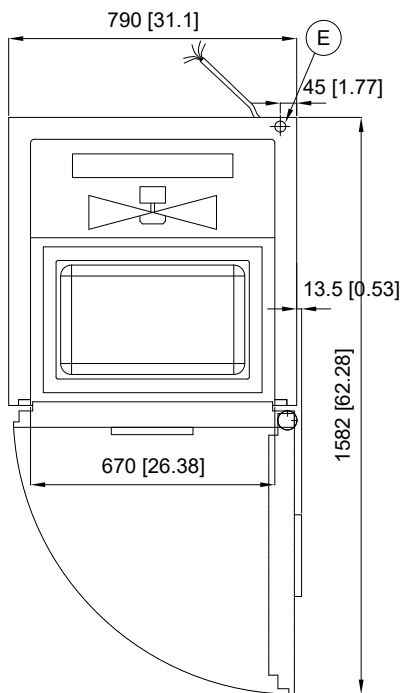
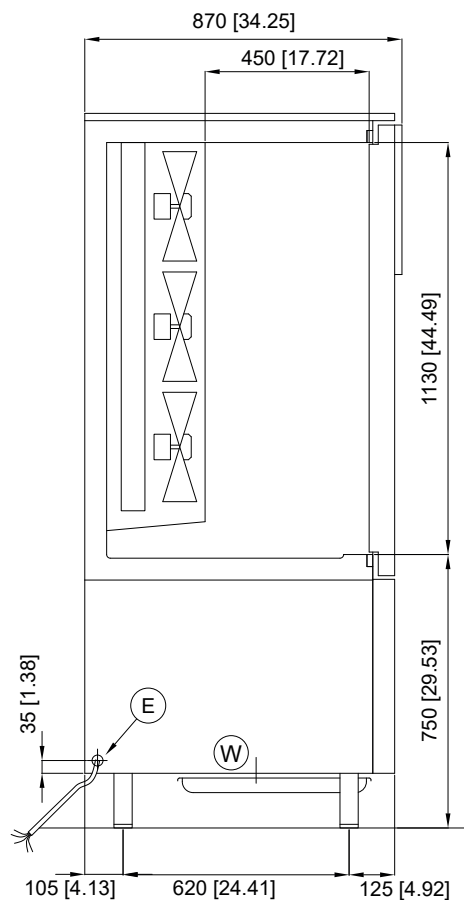
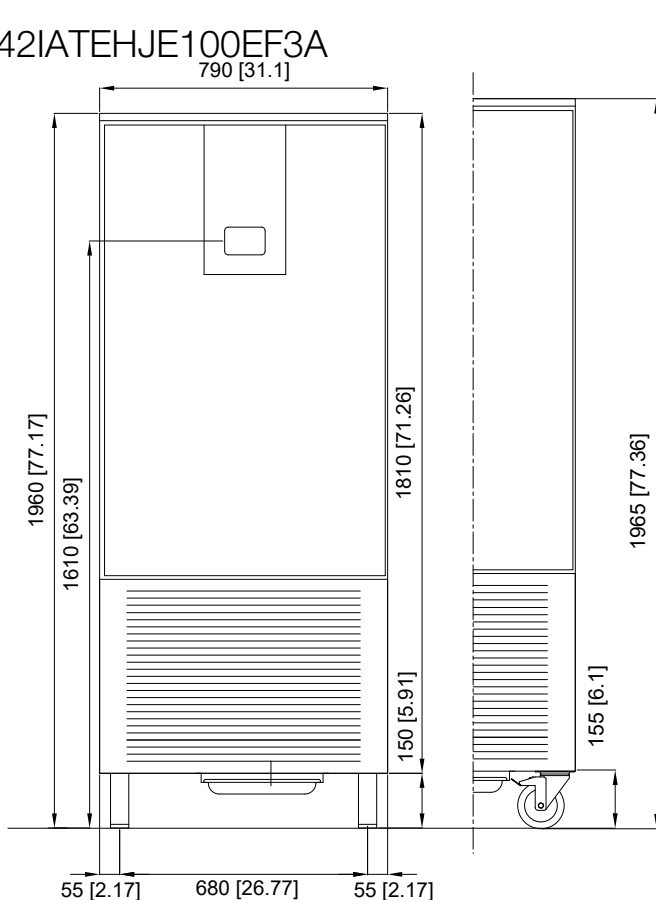
RF42IATEHJE100EF3A

MODELLO:	ZO161SA	
NETTOBREITE	mm	790
TIEFE	mm	870
HÖHE	mm	1960
NETTOGEWICHT	Kg	210
BREITE VERPACKUNG	mm	830
VERPACKUNG TIEFE	mm	870
HÖHE VERPACKUNG	mm	2110
BRUTTOGEWICHT	Kg	250
BRUTTO VOLUMEN	m <sup>3</sup>	1.82
TÜR LICHT HÖHE	mm	1130
TÜR LICHT BREITE	mm	670
INNENTIEFE	mm	450
ISOLIERUNGSTÄRKE	mm	60
KÜHLFÄCHER ANZAHL	n°	1
TÜREN ANZAHL	n°	1
INNENAUSSTATTUNG	Fachhalter mit doppelter Positionsführung	
ELEKTRISCHE VERSORGUNG	400V-3N+PE 50Hz	
N ° LADEPOSITIONEN	n°	14
BLECHEN ABSTAND	mm	73
FASSUNGSVERMÖGEN Nr. GN BEHÄHLTER	n°	28 / 18 / 14
FASSUNGSVERMÖGEN Nr. EN BACKBLECHEN	n°	28 / 18 / 14
SCHNELLABKÜHLUNG KAPAZITÄT (+3°C)	Kg	75
SCHOCKFROSTEN KAPAZITÄT (-18°C)	Kg	50
KÄLTEMITTEL	gas	R452A
STROMAUFNAHME	A	5.78
STROMAUFNAHME	W	2491
KÄLELEISTUNG (*)	W	1940
LÄRMPEGEL	dB(A)	67
KÄLTEMITTELMENGE	g	1700
KLIMAKLASSE		5
ERTRAG PRO ZYKLUS (+65/+10°C) Kg	[EN17032]	70
ERTRAG PRO ZYKLUS (+65/-18°C) Kg	[EN17032]	40
Stromverbrauch beim Schockgefrieren	[KWh/Kg]	0.07
Stromverbrauch beim Schockfrosten	[KWh/Kg]	0.21

Verdampfungstemperatur -25°C / Kondensationstemperatur +45°C

Mod. **ZO161SA**

RF42IATEHJE100EF3A  
790 [31.1]



DIMENSIONI mm  
DIMENSIONS [in]

- (E) CONNESSIONE ELETTRICA  
ELECTRICAL CONNECTION
- (W) CONNESSIONE SCARICO OPZIONALE  
OPTIONAL DRAIN CONNECTION