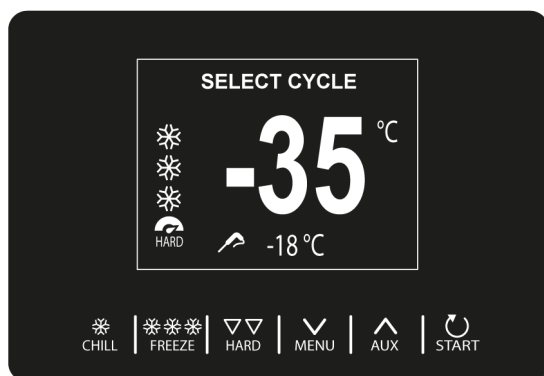


Mod. **ZO121SA**

RF42IATBHJD100EF3A



FUNKTIONEN:

- Schnellabkühlung
- Schockfrosten

KONSTRUKTIONS EIGENSCHAFTEN:

- Außenseiten und Oberseite aus Edelstahl sp. 0,8 mm (Scotch-Brite-Satin)
- Top in Edelstahl th. 1 mm (Scotch-Brite-Satin)
- CNS Innenauskleidung mit abgerundeten Ecken
- Formgepresster, auslaufsicherer Innenboden
- Anti-Kondensationswiderstand, unter der Türrahmen platziert
- Ergonomische Griffleiste über die ganze Höhe

INNENAUSSTATTUNG:

- Kerntemperaturfühler beheizt
- Vorkühlfunktion
- Automatische Aufberawrung am Ende der Schnellabkühlung
- Abnehmbare Edelstahlführungen, können durch Verriegelung positioniert werden (GN - EN)

STEUERUNG UND SICHERHEITSVORRICHTUNGEN:

- Kapazitive TOUCH-Steuerung mit hoch aufgelöstem 2,8"-Display an der Tür, einfache Bedienung

KÜHLAGGREGAT:

- Verflüssigungssatz an Bord mit Luftkühlung
- R452A ökologisches Kältemittel
- Indirekt strömende elektrische Lüfter am Produkt
- Kupfer-Aluminium-Verdampfer, lackiert mit Kataphorese mit ungiftigem Epoxidharz
- Hoher Belüftungsverdampfer für maximale Effizienz des Kühlsystems
- Kondensator aus Kupfer mit Aluminiumflossen mit hoher thermischer Effizienz
- Klasse T (Umgebungstemperatur + 43 ° C)

AUSFÜHRUNGEN UND OPTIONEN:

- Bluetooth-Verbindung

Mod. **ZO121SA**

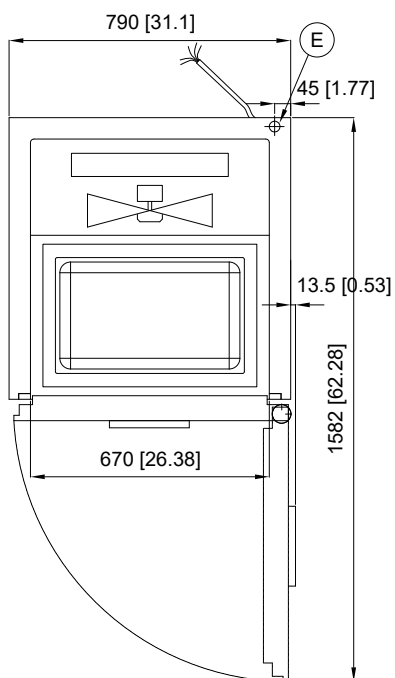
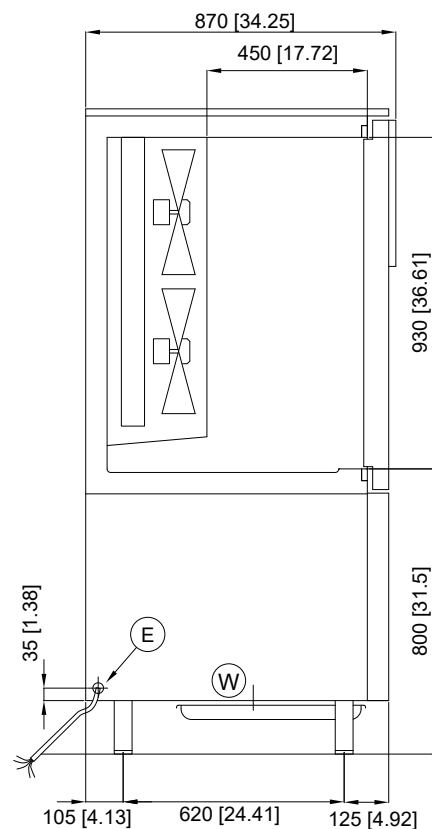
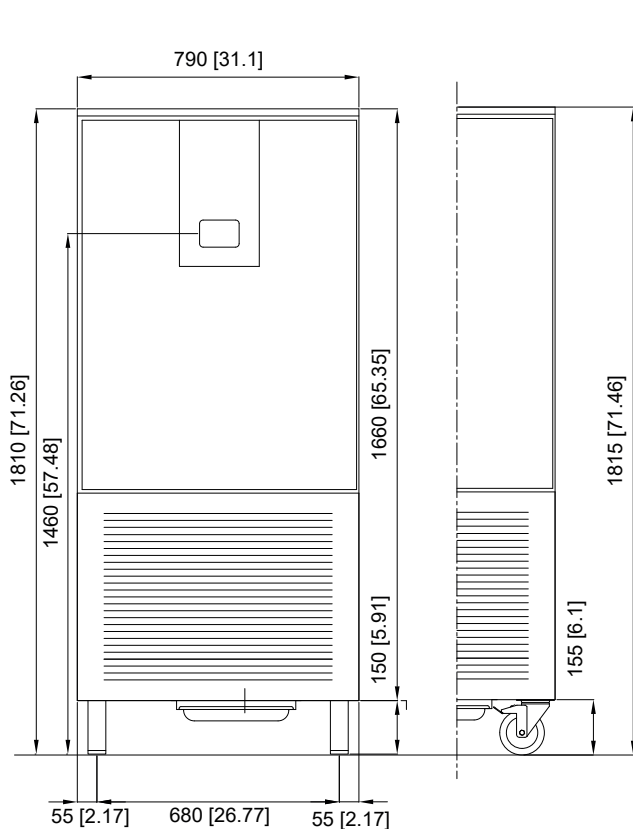
RF42IATBHJD100EF3A

MODELLO:	ZO121SA	
NETTOBREITE	mm	790
TIEFE	mm	870
HÖHE	mm	1810
NETTOGEWICHT	Kg	190
BREITE VERPACKUNG	mm	830
VERPACKUNG TIEFE	mm	870
HÖHE VERPACKUNG	mm	1960
BRUTTOGEWICHT	Kg	230
BRUTTO VOLUMEN	m ³	1.69
TÜR LICHT HÖHE	mm	930
TÜR LICHT BREITE	mm	670
INNENTIEFE	mm	450
ISOLIERUNGSTÄRKE	mm	60
KÜHLFÄCHER ANZAHL	n°	1
TÜREN ANZAHL	n°	1
INNENAUSSTATTUNG	Fachhalter mit doppelter Positionsführung	
ELEKTRISCHE VERSORUNG	220V-1N+PE 50Hz	
N ° LADEPOSITIONEN	n°	12
BLECHEN ABSTAND	mm	73
FASSUNGSVERMÖGEN Nr. GN BEHÄHLTER	n°	24 / 16 / 12
FASSUNGSVERMÖGEN Nr. EN BACKBLECHEN	n°	24 / 16 / 12
SCHNELLABKÜHLUNG KAPAZITÄT (+3°C)	Kg	55
SCHOCKFROSTEN KAPAZITÄT (-18°C)	Kg	35
KÄLTEMITTEL	gas	R452A
STROMAUFNAHME	A	5.67
STROMAUFNAHME	W	1847
KÄLELEISTUNG (*)	W	1230
LÄRMPEGEL	dB(A)	67
KÄLTEMITTELMENGE	g	1300
KLIMAKLASSE		5
ERTRAG PRO ZYKLUS (+65/+10°C) Kg	[EN17032]	50
ERTRAG PRO ZYKLUS (+65/-18°C) Kg	[EN17032]	30
Stromverbrauch beim Schockgefrieren	[KWh/Kg]	0.08
Stromverbrauch beim Schockfrostern	[KWh/Kg]	0.23

Verdampfungstemperatur -25°C / Kondensationstemperatur +45°C

Mod. **ZO121SA**

RF42IATBHJD100EF3A



DIMENSIONI mm
DIMENSIONS [in]

- (E) CONNESSIONE ELETTRICA
ELECTRICAL CONNECTION
- (W) CONNESSIONE SCARICO OPZIONALE
OPTIONAL DRAIN CONNECTION