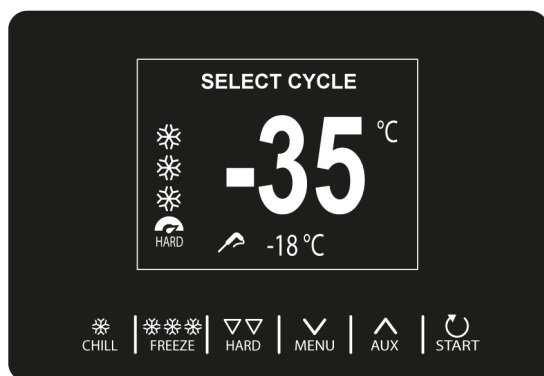


Mod. **ZO081SA**

RF42IATBHJC100EF3A



FUNKTIONEN:

Schnellabkühlung
Schockfrosten

KONSTRUKTIONS EIGENSCHAFTEN:

Außenseiten und Oberseite aus Edelstahl sp. 0,8 mm (Scotch-Brite-Satin)
Top in Edelstahl th. 1 mm (Scotch-Brite-Satin)
CNS Innenauskleidung mit abgerundeten Ecken
Formgepresster, auslaufsicherer Innenboden
Anti-Kondensationswiderstand, unter der Türrahmen platziert
Ergonomische Griffleiste über die ganze Höhe

INNENAUSSTATTUNG:

Kerntemperaturfühler beheizt
Vorkühlfunktion
Automatische Aufberawrung am Ende der Schnellabkühlung
Abnehmbare Edelstahlführungen, können durch Verriegelung positioniert werden (GN - EN)

STEUERUNG UND

SICHERHEITSVORRICHTUNGEN:

Kapazitive TOUCH-Steuerung mit hoch aufgelöstem 2,8"-Display an der Tür, einfache Bedienung

KÜHLAGGREGAT:

Verflüssigungssatz an Bord mit Luftkühlung
R452A ökologisches Kältemittel
Indirekt strömende elektrische Lüfter am Produkt
Kupfer-Aluminium-Verdampfer, lackiert mit Kataphorese mit ungiftigem Epoxidharz
Hoher Belüftungsverdampfer für maximale Effizienz des Kühlsystems
Kondensator aus Kupfer mit Aluminiumflossen mit hoher thermischer Effizienz
Klasse T (Umgebungstemperatur + 43 ° C)

AUSFÜHRUNGEN UND OPTIONEN:

Bluetooth-Verbindung

Mod. ZO081SA

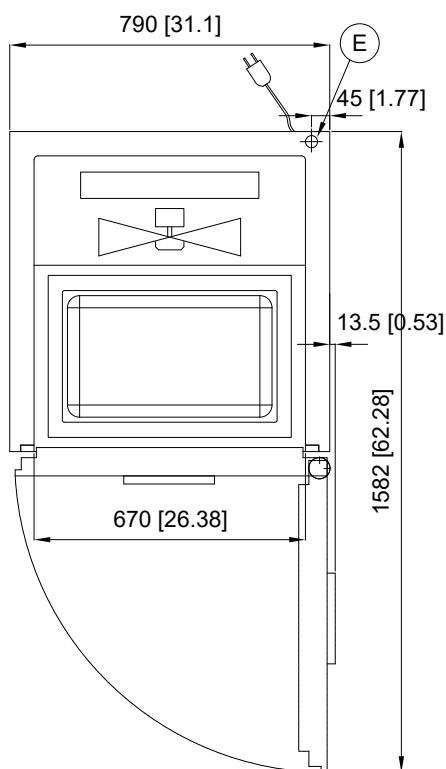
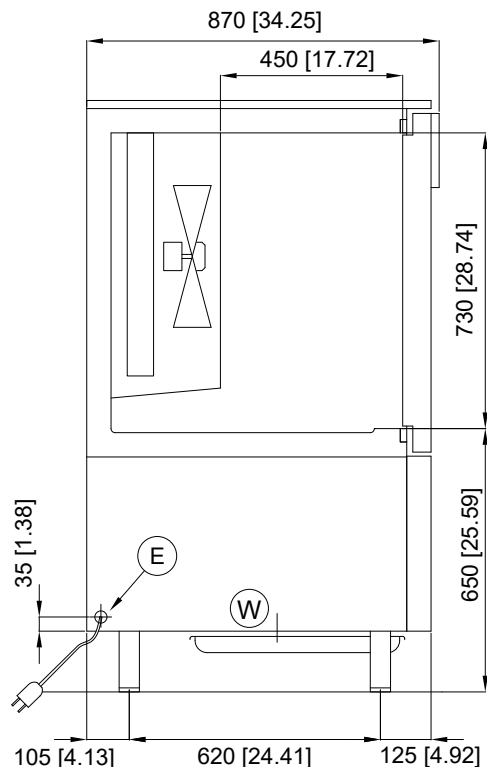
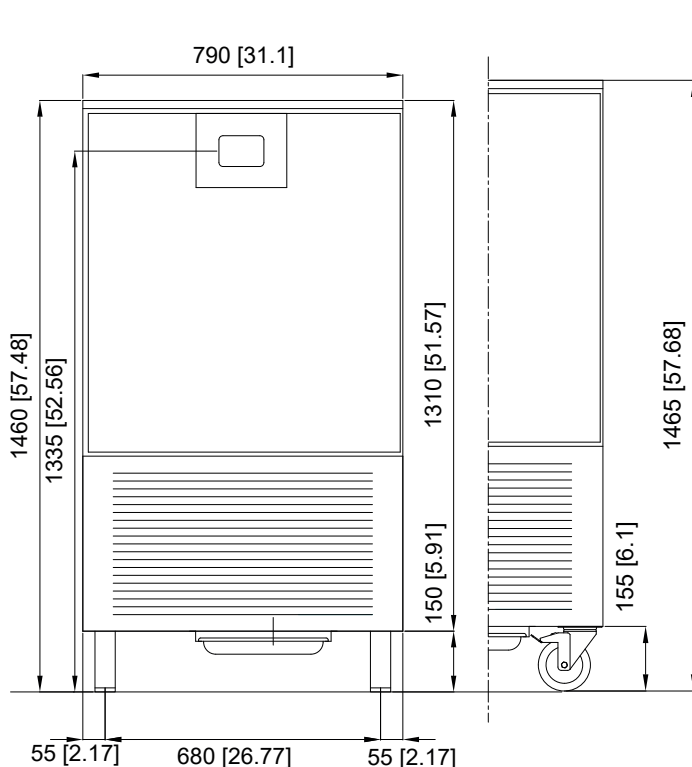
RF42IATBHJC100EF3A

MODELLO:	ZO081SA	
NETTOBREITE	mm	790
TIEFE	mm	870
HÖHE	mm	1460
NETTOGEWICHT	Kg	150
BREITE VERPACKUNG	mm	830
VERPACKUNG TIEFE	mm	870
HÖHE VERPACKUNG	mm	1610
BRUTTOGEWICHT	Kg	190
BRUTTO VOLUMEN	m ³	1.39
TÜR LICHT HÖHE	mm	730
TÜR LICHT BREITE	mm	670
INNENTIEFE	mm	450
ISOLIERUNGSTÄRKE	mm	60
KÜHLFÄCHER ANZAHL	n°	1
TÜREN ANZAHL	n°	1
INNENAUSSTATTUNG	Fachhalter mit doppelter Positionsführung	
ELEKTRISCHE VERSORUNG	220V-1N+PE 50Hz	
N ° LADEPOSITIONEN	n°	8
BLECHEN ABSTAND	mm	73
FASSUNGSVERMÖGEN Nr. GN BEHÄHLTER	n°	18 / 12 / 9
FASSUNGSVERMÖGEN Nr. EN BACKBLECHEN	n°	18 / 12 / 9
SCHNELLABKÜHLUNG KAPAZITÄT (+3°C)	Kg	30
SCHOCKFROSTEN KAPAZITÄT (-18°C)	Kg	20
KÄLTEMITTEL	gas	R452A
STROMAUFNAHME	A	7.53
STROMAUFNAHME	W	1502
KÄLELEISTUNG (*)	W	1127
LÄRMPEGEL	dB(A)	65
KÄLTEMITTELMENGE	g	1300
KLIMAKLASSE		5
ERTRAG PRO ZYKLUS (+65/+10°C) Kg	[EN17032]	25
ERTRAG PRO ZYKLUS (+65/-18°C) Kg	[EN17032]	15
Stromverbrauch beim Schockgefrieren	[KWh/Kg]	0.07
Stromverbrauch beim Schockfrosten	[KWh/Kg]	0.21

Verdampfungstemperatur -25°C / Kondensationstemperatur +45°C

Mod. **ZO081SA**

RF42IATBHJC100EF3A



DIMENSIONI mm
DIMENSIONS [in]

- (E) CONNESSIONE ELETTRICA
ELECTRICAL CONNECTION
- (W) CONNESSIONE SCARICO OPZIONALE
OPTIONAL DRAIN CONNECTION